

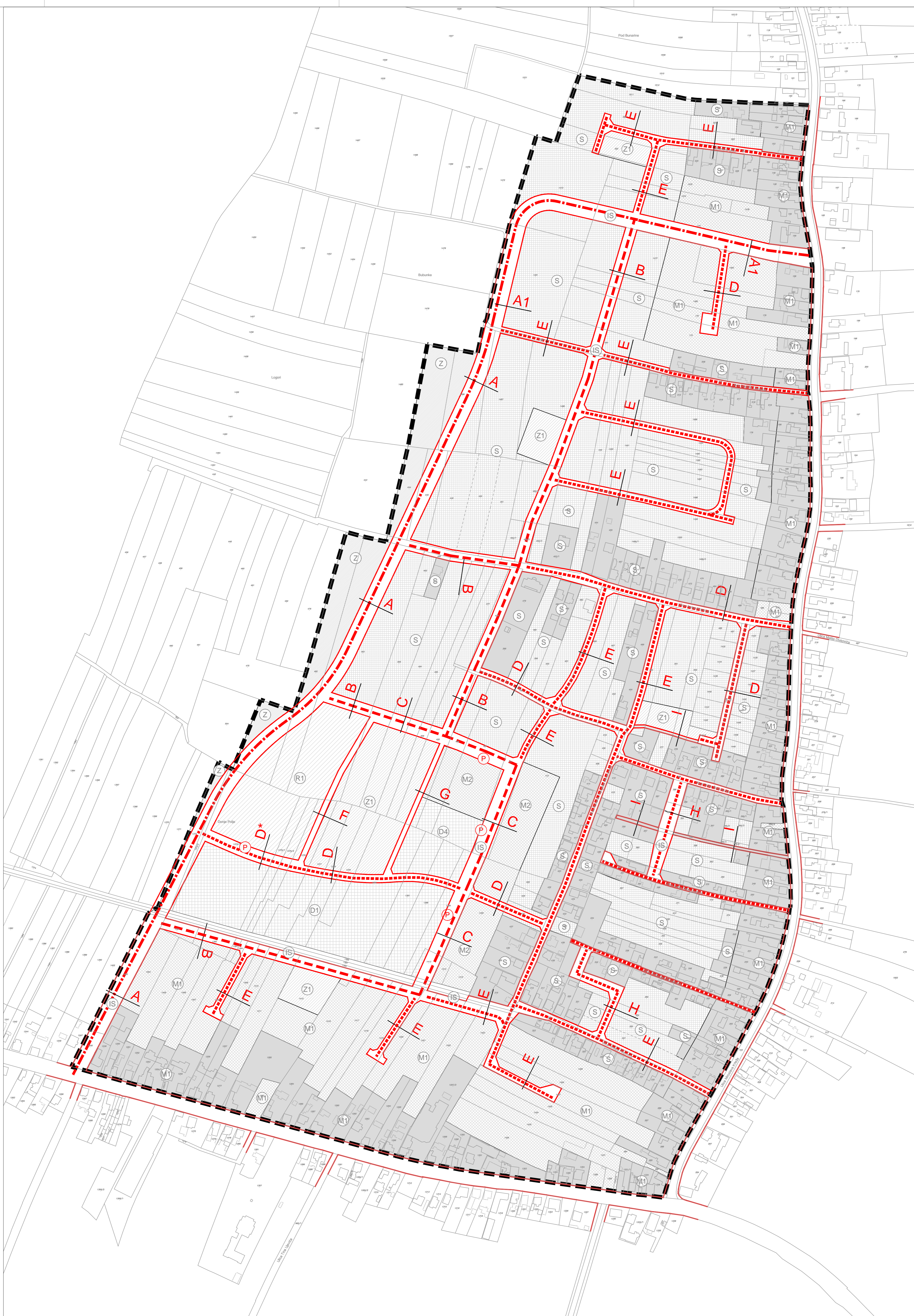
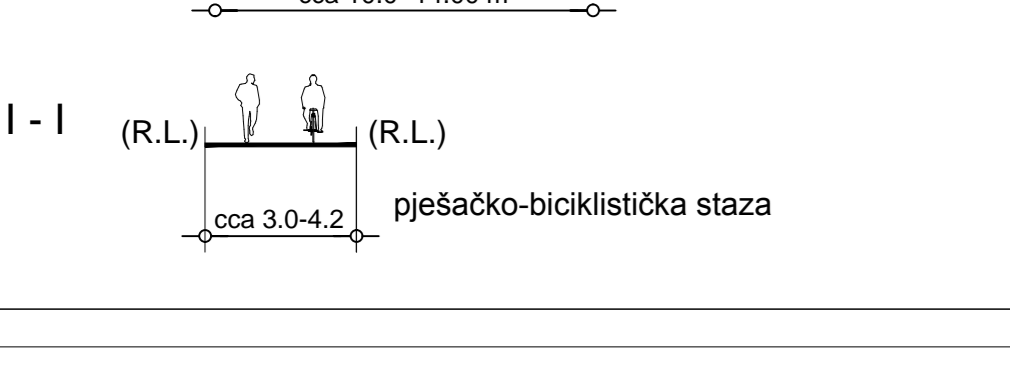
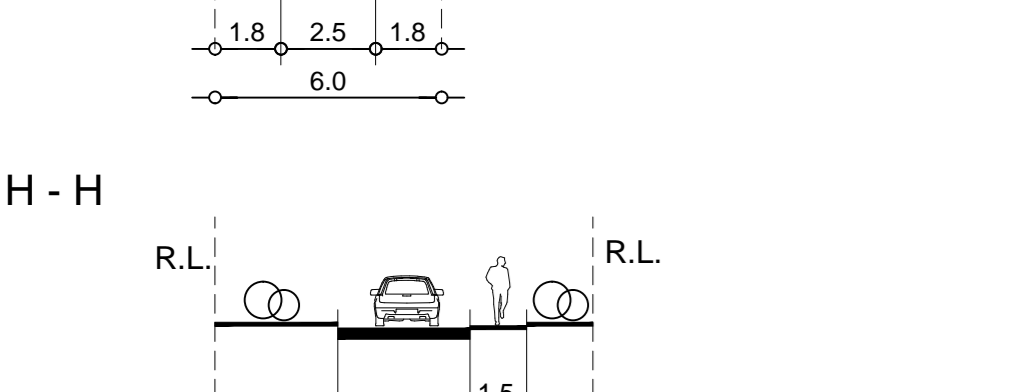
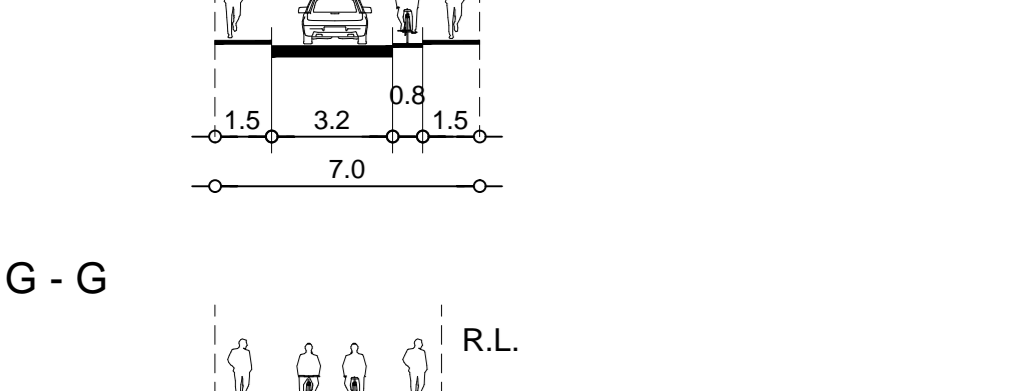
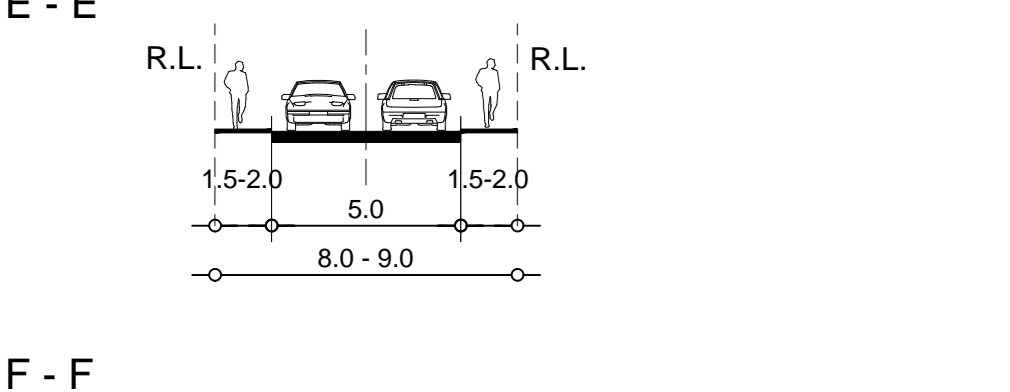
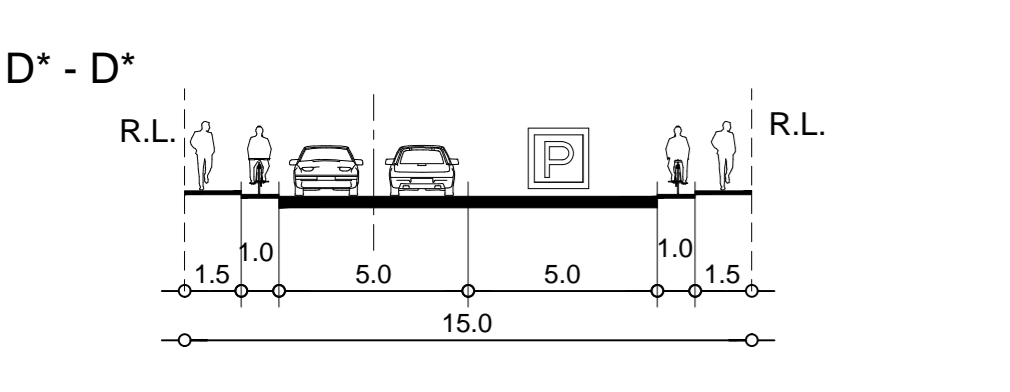
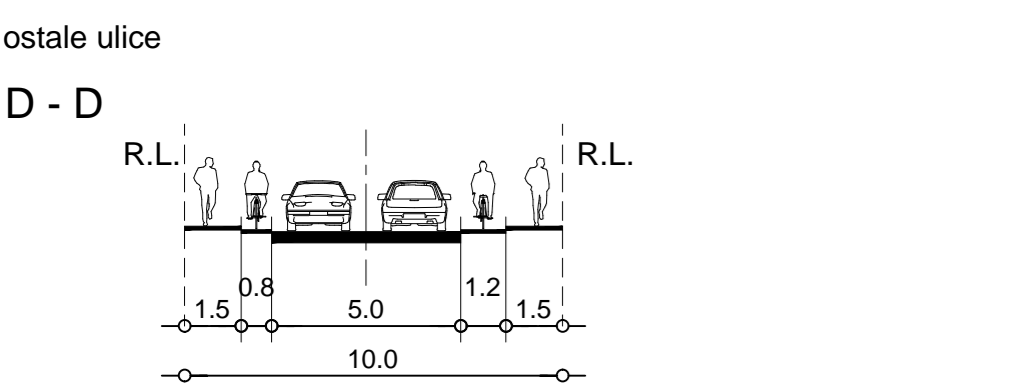
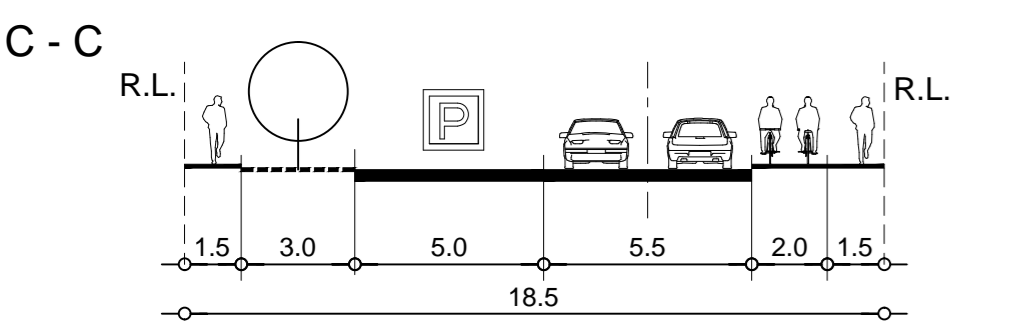
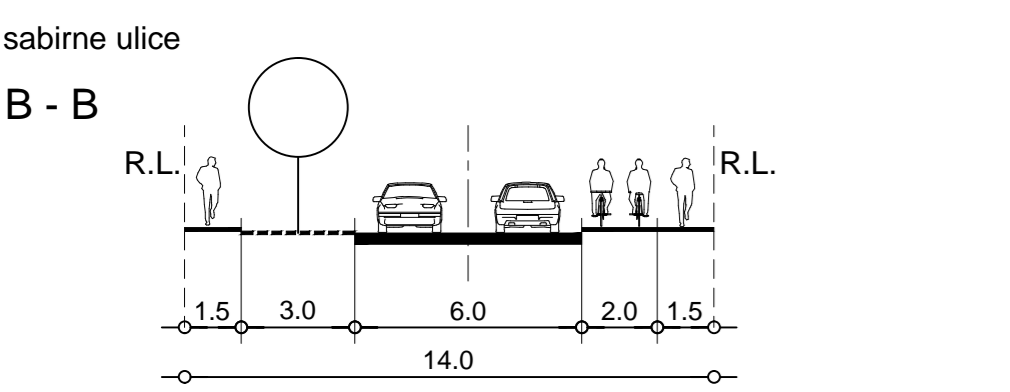
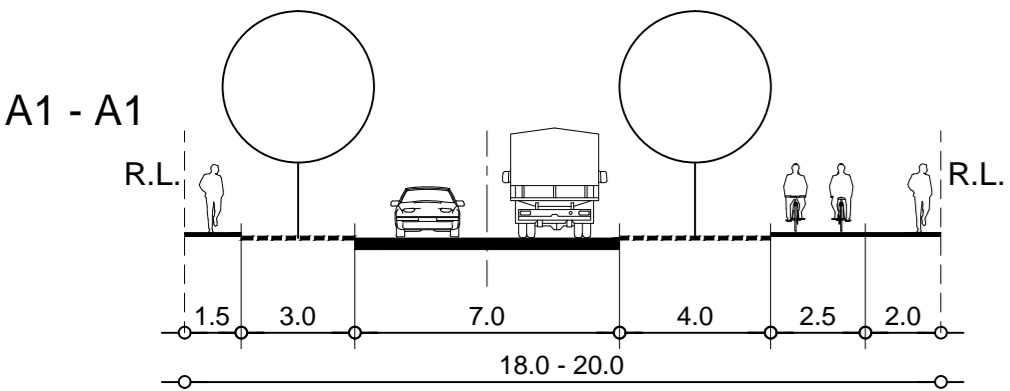
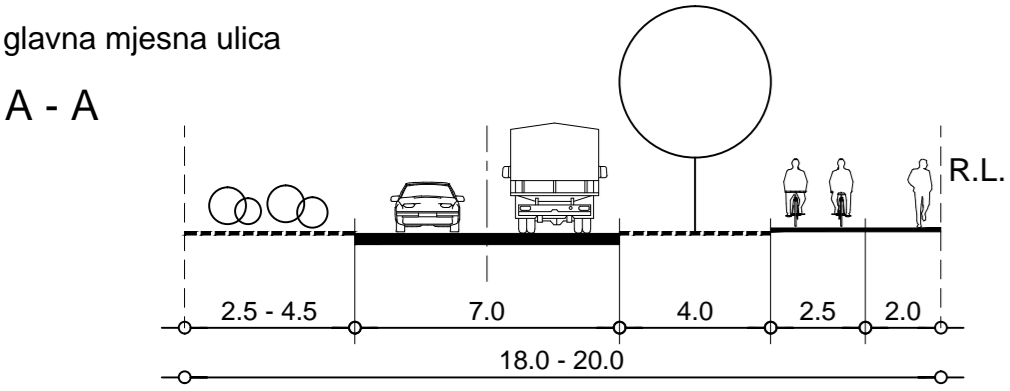
TUMAČ:

3. PROMETNA, ULIČNA I KOMUNALNA INFRASTRUKTURNA MREŽA:

3.1. PROMET

- GRANICA KORIDORA CESTE
- OZNAKA PRESJEKA CESTE
- GLAVNE MJESNE ULICE
- SABIRNE ULICE
- OSTALE ULICE
- PJEŠAČKE POVRŠINE
- JAVNI PARKING

ORIJENTACIONI POPREČNI PRESJECI PROMETNIH KORIDORA



TUMAČ:

- GRANICE
- OBUHVAT UPU-a

2. PLANIRANA NAMJENA POVRŠINA

- postojeće planirano STAMBENA NAMJENA
- MJEŠOVITA NAMJENA: M1- mješovita namjena pretežno stambena, M2- mješovita namjena pretežno poslovna
- ZAŠTITNE ZELENE POVRŠINE
- JAVNE ZELENE POVRŠINE Z1-parkovna površina i dječja igrališta
- ŠPORTSKO REKREACIJSKA NAMJENA R1 - sportsko rekreacijski tereni, zgrade za sport i rekreaciju
- JAVNA I DRUŠTVENA NAMJENA: D1-osnovna škola, D4-predškolska ustanova
- POVRŠINE INFRASTRUKTURNIH SUSTAVA

3. PROMETNA, ULIČNA I KOMUNALNA INFRASTRUKTURNA MREŽA:

3.1 PROMET  
1 : 2000

GRAD BJELOVAR  
URBANISTIČKI PLAN UREĐENJA  
SJEVEROZAPAD 1  
- IZMJENA I DOPUNA -

Županija: BJELOVARSKO-BILOGORSKA	
Grad: BJELOVAR	
Naziv prostornog plana: URBANISTIČKI PLAN UREĐENJA SJEVEROZAPAD 1 - IZMJENA I DOPUNA	
Naziv kartografskog prikaza: PROMET	
Broj kartografskog prikaza: 3.1	Mjerilo kartografskog prikaza: 1:2000
Odluka Gradskog vijeća Grada Bjelovara o izradi Urbanističkog plana uređenja SJEVEROZAPAD 1 - izmjena i dopuna "Službeni glasnik Grada Bjelovara" br. 1 / 13	Odluka Gradskog vijeća Grada Bjelovara o donošenju Urbanističkog plana uređenja SJEVEROZAPAD 1 - izmjena i dopuna "Službeni glasnik Grada Bjelovara" br. 2 / 15
Javna rasprava je objavljena: u listu "Bjelovarac" od 20. studenoga 2014.; u "Bjelovarskom listu" od 9. veljače 2015.; na službenim mrežnim stranicama: - Ministarstva graditeljstva i prostornoga uređenja, - Grada Bjelovara.	Javni uvjod je održan: od: 28.studenoga 2014. do: 12.prosinca 2014. od: 17.veljače 2015. do: 24.veljače 2015.
Pečat tijela odgovornog za provođenje javne rasprave: M.P.	Odgovorna osoba za provođenje javne rasprave: Zvonimir Horn, dipl.ing.grad.
Pravna osoba koja je izradila plan: artin9 d.o.o. za projektiranje, izvođenje i nadzor, Bjelovar, Strossmayerova 4	
Pečat pravne osobe koja je izradila plan: M.P.	Odgovorna osoba: Marjan Gezi, dipl.ing.arh.
Pečat odgovornog voditelja izrade plana: M.P.	Odgovorni voditelj izrade nacrtu prijedloga Urbanističkog plana uređenja SJEVEROZAPAD 1 - izmjena i dopuna: Katica Vežerić, dipl.ing.arh., ovlaštena arhitektica
Stručni tim u izradi plana: 1. Katica Vežerić, dipl.ing.arh. 2. Vesna Hrašak, dipl.ing.arh.	3. Ivan Sabotić, dipl.ing.stroj. 4. Stavko Peić, dipl.ing.et. 5. Ivan Gradešak, dipl.ing.grad.
Pečat Gradskog vijeća Grada Bjelovara: M.P.	Predsjednica Gradskog vijeća Grada Bjelovara: Vanja Posavac, dipl.politologinja
Istovjetnost ovog prostornog plana s izvornikom ovjerava: (ime, prezime i potpis)	Pečat nadležnog tijela: M.P.