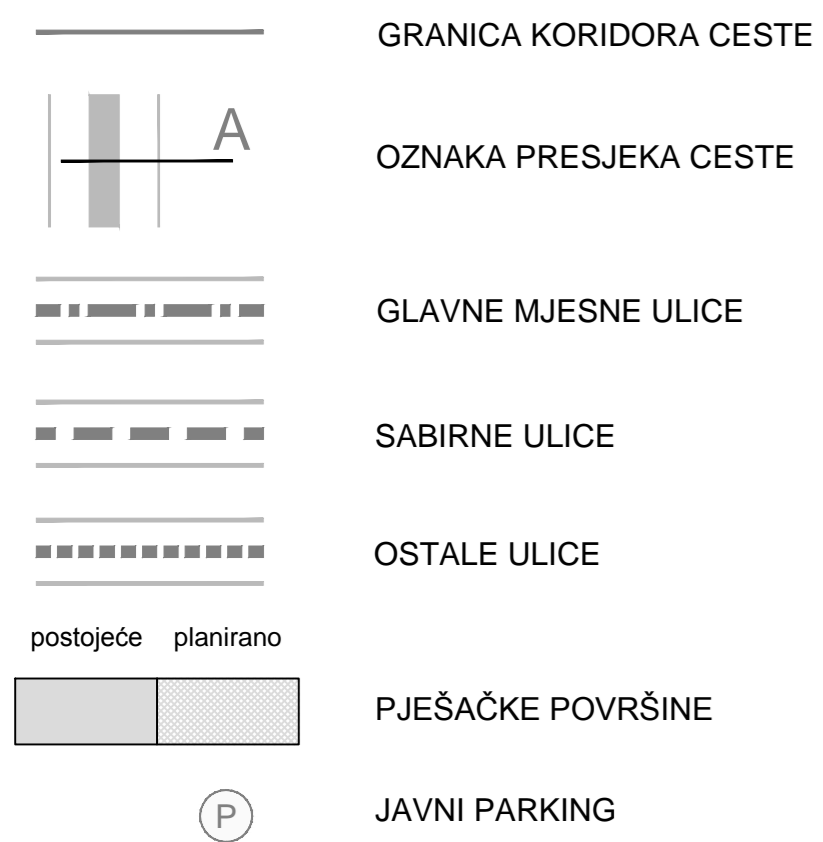


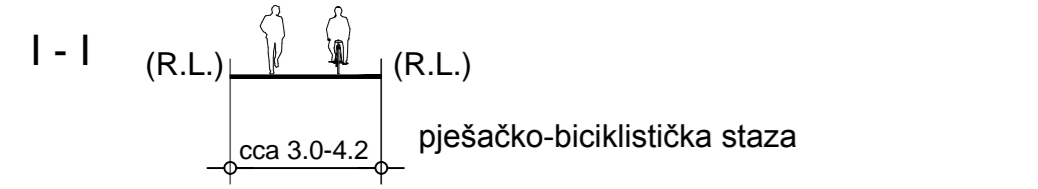
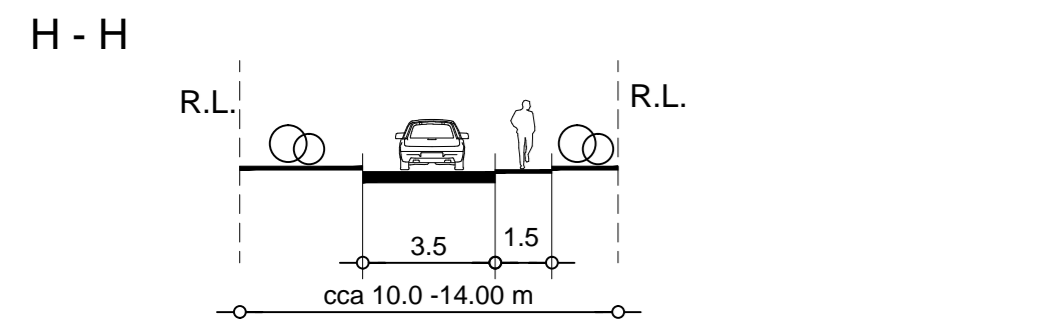
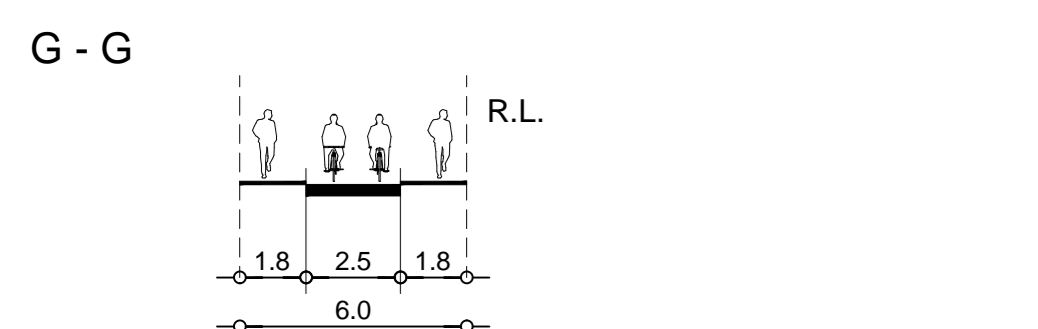
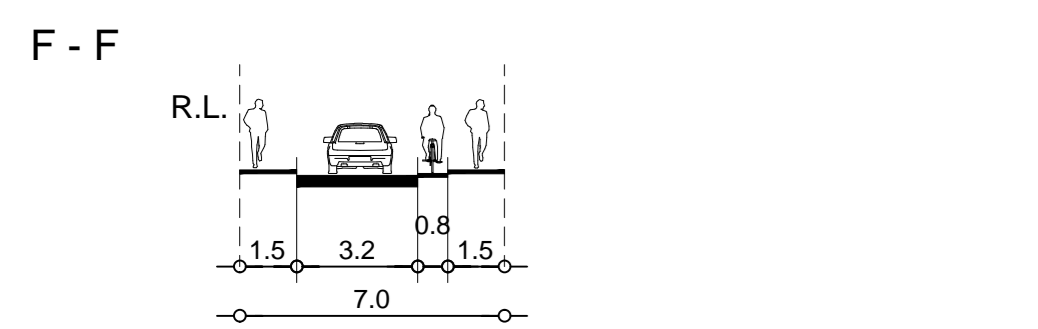
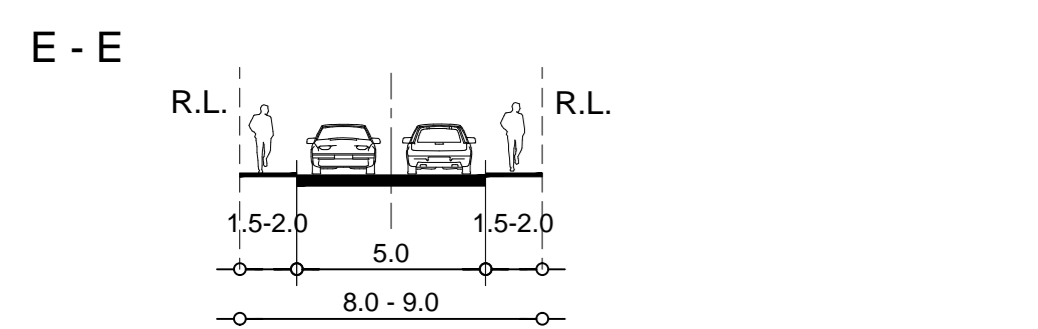
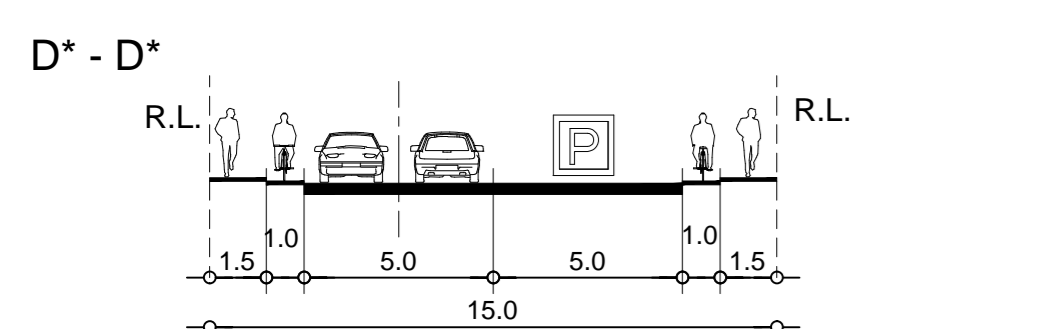
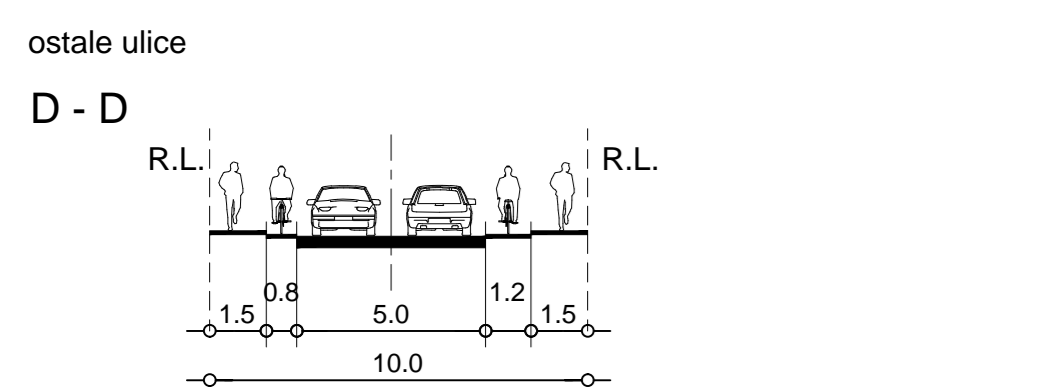
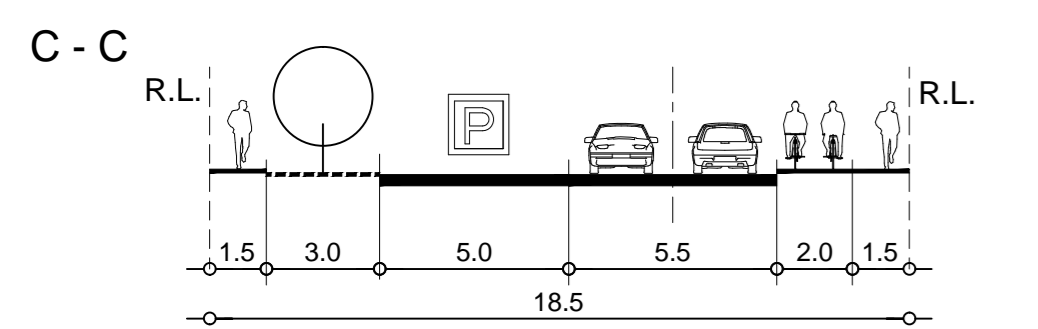
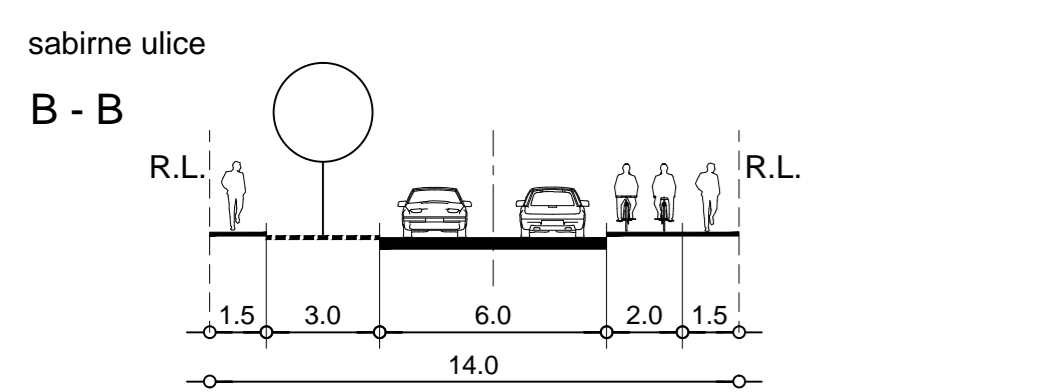
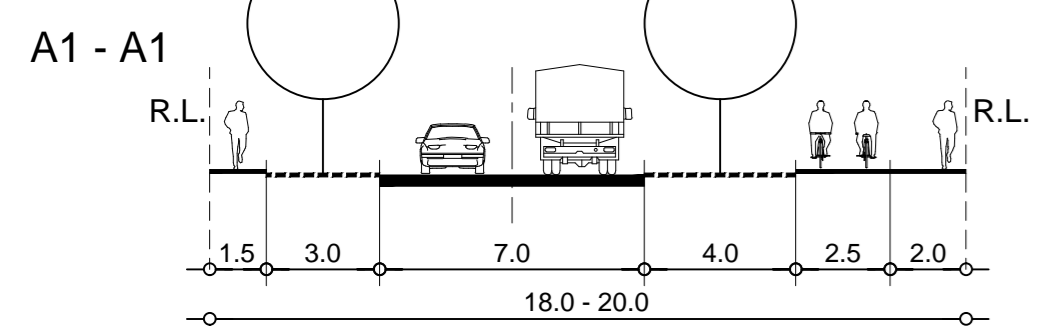
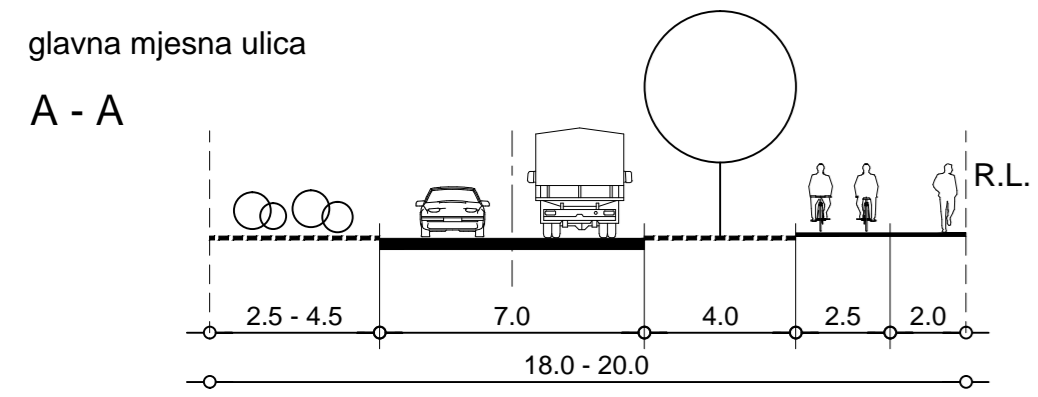
TUMAČ:

3. PROMETNA, ULIČNA I KOMUNALNA INFRASTRUKTURNA MREŽA:

3.1. PROMET



ORIJENTACIONI POPREČNI PRESJECI PROMETNIH KORIDORA



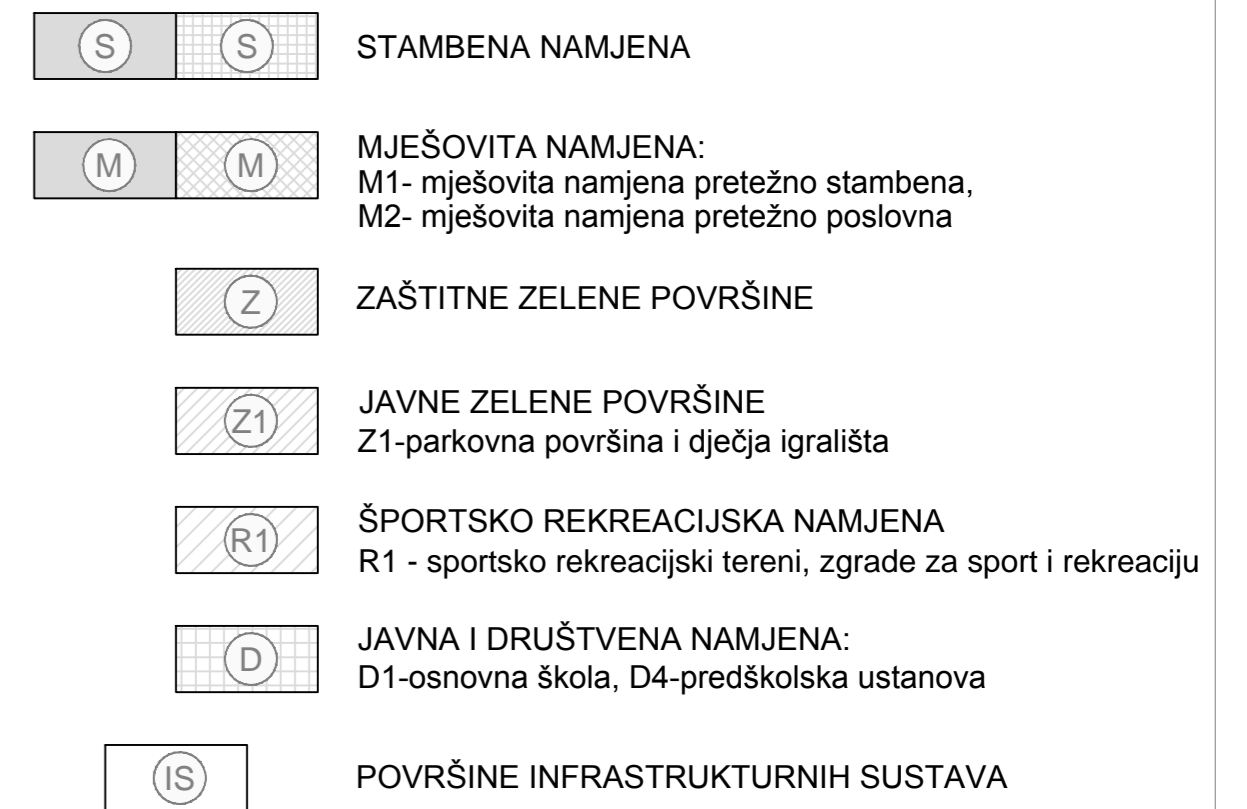
TUMAČ:

GRANICE

OBUHVAT UPU-a

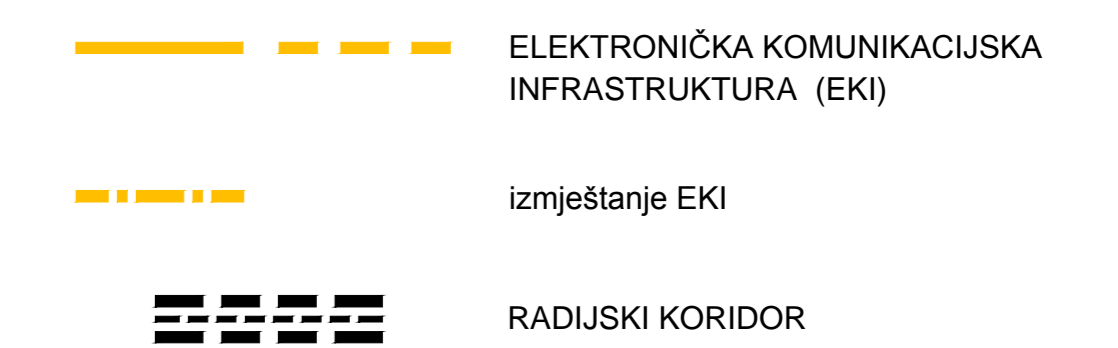
2. PLANIRANA NAMJENA POVRŠINA

postojeće planirano



3.2. ELEKTRONIČKA KOMUNIKACIJSKA INFRASTRUKTURA

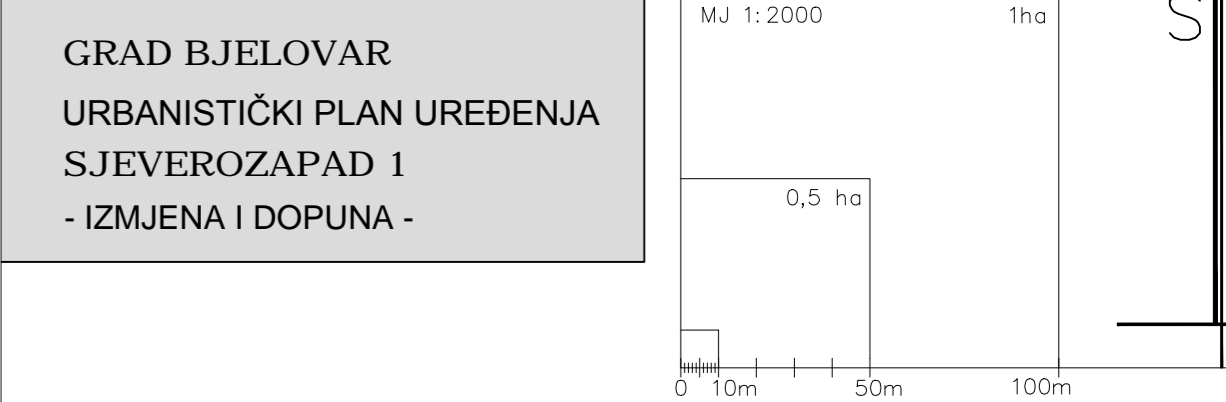
postojeće planirano



3. PROMETNA, ULIČNA I KOMUNALNA INFRASTRUKTURNA MREŽA:

3.2 ELEKTRONIČKA KOMUNIKACIJSKA INFRASTRUKTURA

1 : 2000



Županja: <b>BJELOVARSKO-BILOGORSKA</b> Grad: <b>BJELOVAR</b> Naziv prostornog plana: <b>URBANISTIČKI PLAN UREĐENJA SJEVEROZAPAD 1 - IZMJENA I DOPUNA</b> Naziv kartografskog prikaza: <b>ELEKTRONIČKA KOMUNIKACIJSKA INFRASTRUKTURA</b> Broj kartografskog prikaza: <b>3.2</b> Mjerilo kartografskog prikaza: <b>1:2000</b> Odluka Gradskog vijeća Grada Bjelovara o izradi Urbanističkog plana uređenja SJEVEROZAPAD 1 - izmjena i dopuna "Službeni glasnik Grada Bjelovara" br. 1 / 13 Odluka Gradskog vijeća Grada Bjelovara o donošenju Urbanističkog plana uređenja SJEVEROZAPAD 1 - izmjena i dopuna "Službeni glasnik Grada Bjelovara" br. 2 / 15 Javna rasprava je održana: u listu "Bjelovarac" od 20. studenoga 2014.; u "Bjelovarskom listu" od 9. veljače 2015.; na službenim mrežnim stranicama: - Ministarstva graditeljstva i prostornoga uređenja, - Grada Bjelovara. Javni uvjidi je održan: od: 28. studenoga 2014. do: 12. prosinca 2014. od: 17. veljače 2015. do: 24. veljače 2015. Pečat tjela odgovornog za provođenje javne rasprave: M.P. Odgovna osoba za provođenje javne rasprave: Zvonimir Horn, dipl.ing.grad.	
Pravna osoba koja je izradila plan: <b>artn9</b> d.o.o. za projektiranje, izvođenje i nadzor, Bjelovar, Strossmayerova 4 Pečat pravne osobe koja je izradila plan: M.P. Odgovna osoba: Marijan Gezi, dipl.ing.arh.	
Pečat odgovornog voditelja izrade plana: M.P. Odgovorni voditelj izrade nacrtu prijedloga Urbanističkog plana uređenja SJEVEROZAPAD 1 - izmjena i dopuna: Katica Večerić, dipl.ing.arh., ovlaštena arhitektica	
Stručni tim u izradi plana: 1. Katica Večerić, dipl.ing.arh. 2. Vesna Hšak, dipl.ing.arh. 3. Ivan Sabolić, dipl.ing.stroj. 4. Stanko Pešić, dipl.ing.stroj. 5. Ivan Gradečak, dipl.ing.grad.	
Pečat Gradskog vijeća Grada Bjelovara: M.P. Predsjednica Gradskog vijeća Grada Bjelovara: Vanja Posavac, dipl.politologinja Istovjetnost ovog prostornog plana s izvornikom ovjerava: Pečat nadležnog tijela: M.P.	
(ime, prezime i popis)	