

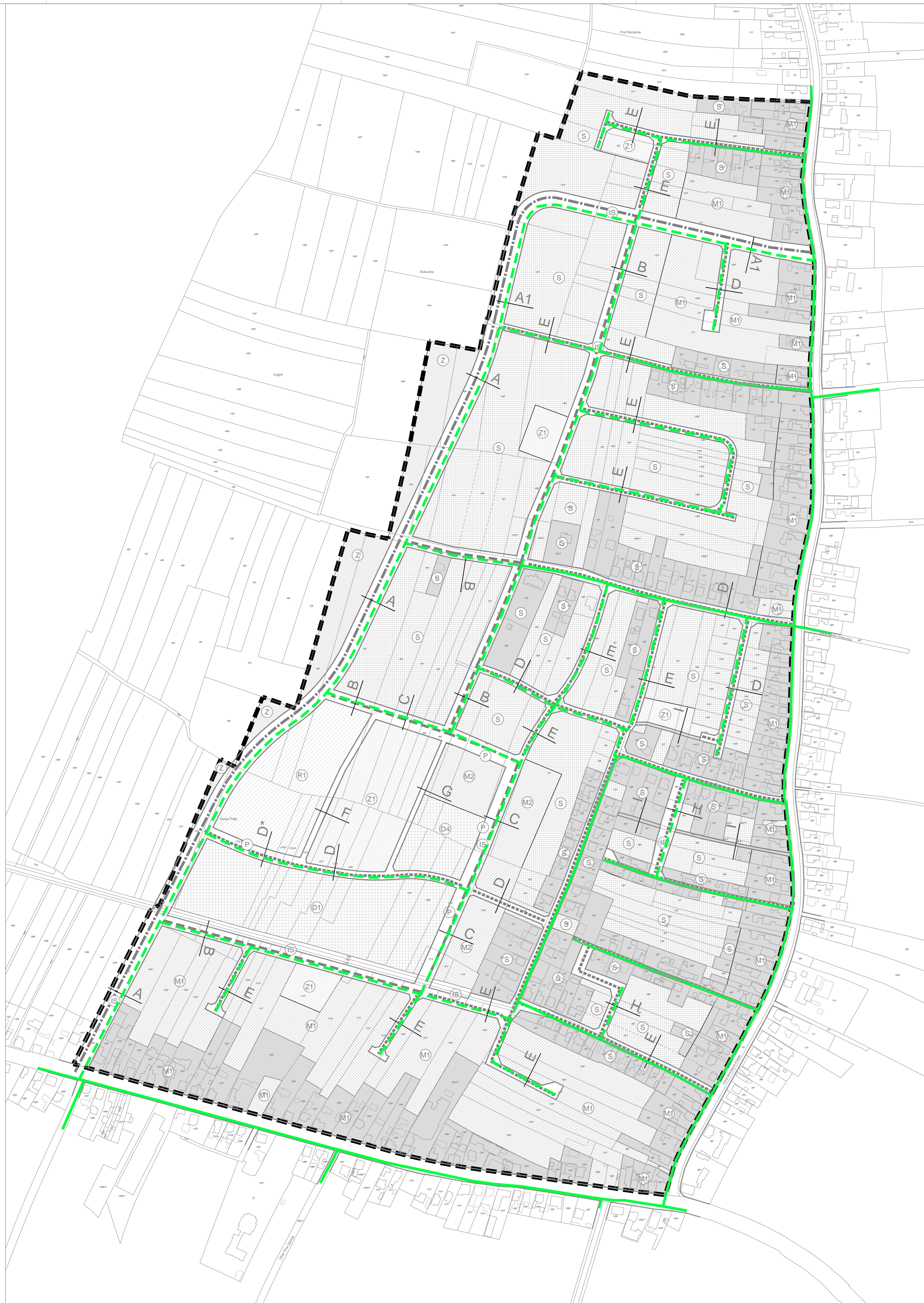
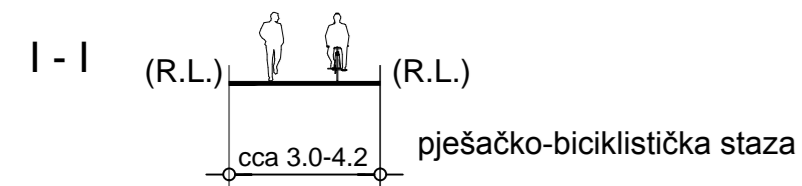
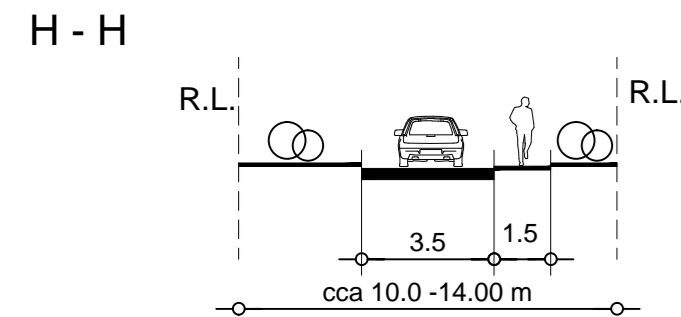
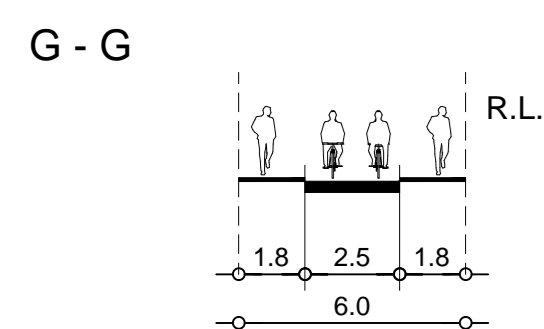
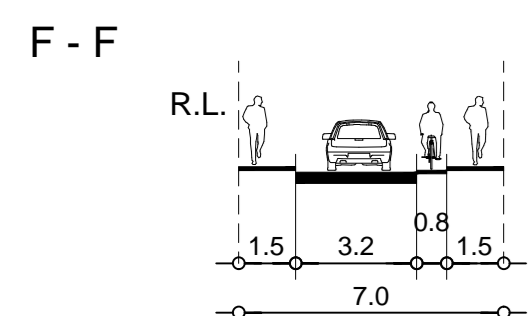
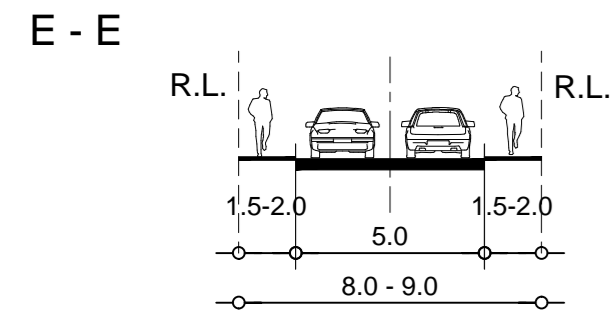
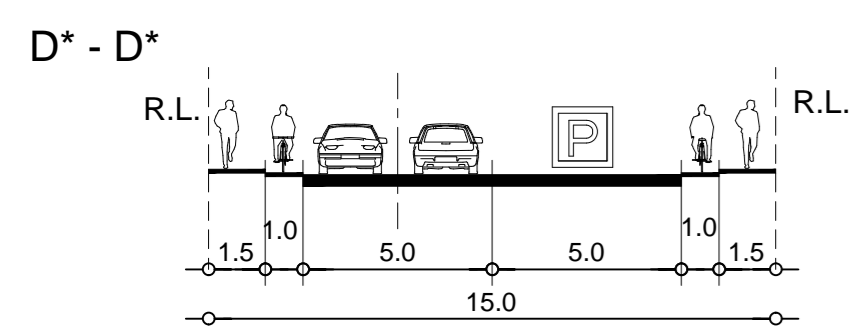
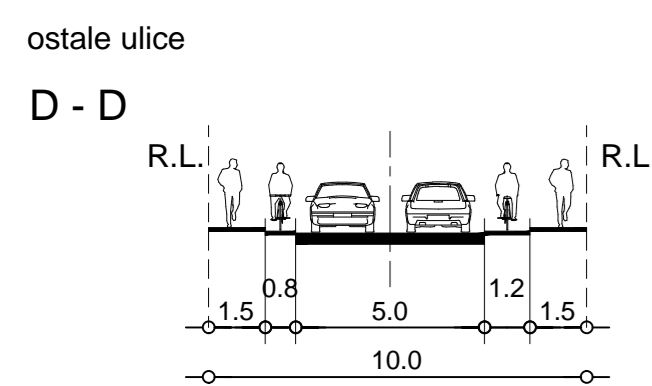
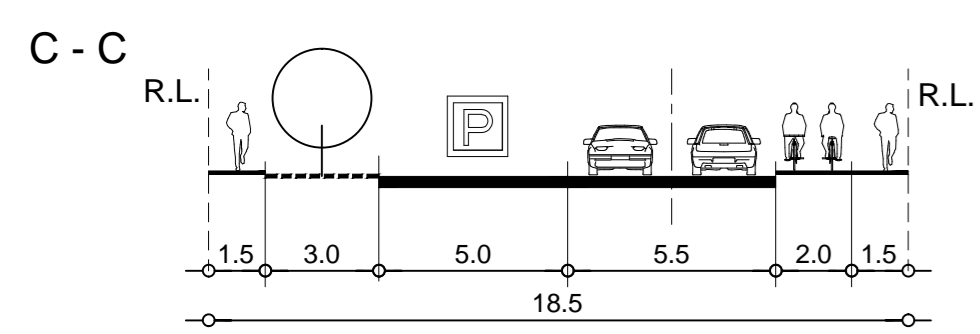
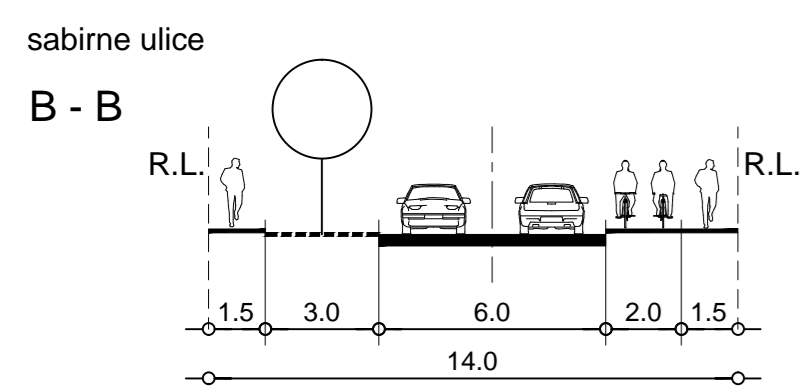
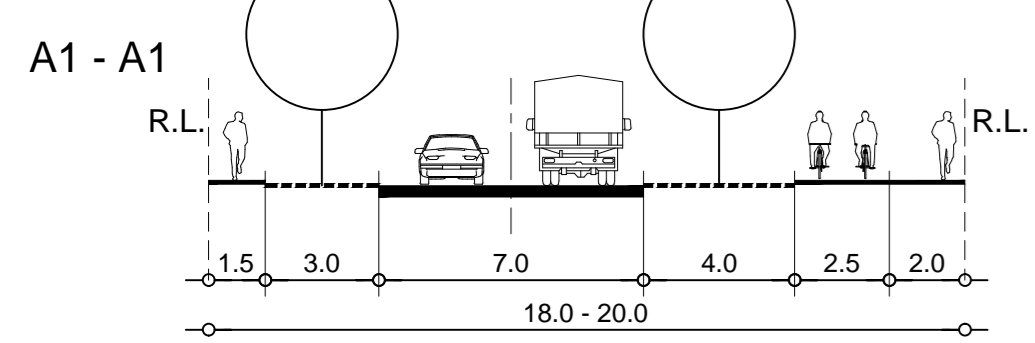
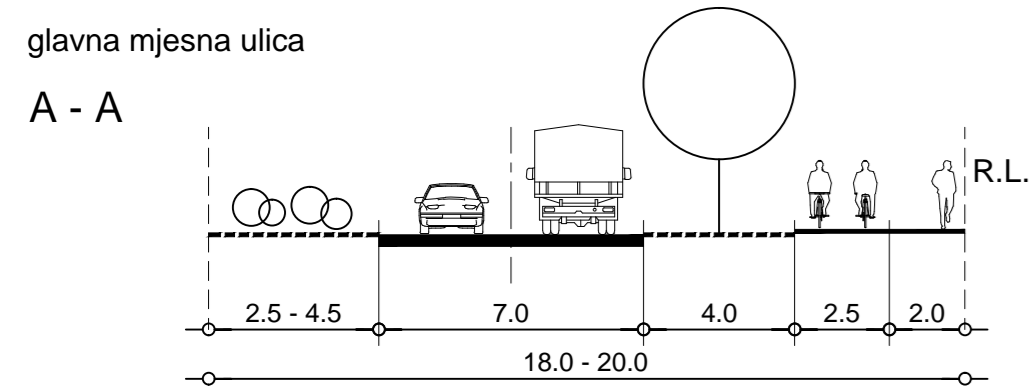
TUMAČ:

3. PROMETNA, ULIČNA I KOMUNALNA INFRASTRUKTURNA MREŽA:

3.1. PROMET

- GRANICA KORIDORA CESTE
- OZNAKA PRESJEKA CESTE
- GLAVNE MJESNE ULICE
- SABIRNE ULICE
- OSTALE ULICE
- postojeće PJEŠAČKE POVRŠINE
- planirano PJEŠAČKE POVRŠINE
- JAVNI PARKING

ORIJENTACIONI POPREČNI PRESJECI PROMETNIH KORIDORA



TUMAČ:

GRANICE

- OBUHVAT UPU-a

2. PLANIRANA NAMJENA POVRŠINA

postojeće planirano

- STAMBENA NAMJENA
- MJEŠOVITA NAMJENA:
M1- mješovita namjena pretežno stambena,
M2- mješovita namjena pretežno poslovna
- ZAŠTITNE ZELENE POVRŠINE
- JAVNE ZELENE POVRŠINE
Z1-parkovna površina i dječja igrališta
- ŠPORTSKO REKREACIJSKA NAMJENA
R1 - sportsko rekreacijski tereni, zgrade za sport i rekreaciju
- JAVNA I DRUŠTVENA NAMJENA:
D1-osnovna škola, D4-predškolska ustanova
- POVRŠINE INFRASTRUKTURNIH SUSTAVA

3.3. PLINOOPSKRBA

postojeće planirano

- LOKALNI PLINOVOD

3. PROMETNA, ULIČNA I KOMUNALNA INFRASTRUKTURNA MREŽA:

3.3 PLINOOPSKRBA

1 : 2000

GRAD BJELOVAR
URBANISTIČKI PLAN UREĐENJA
SJEVEROZAPAD 1
- IZMJENA I DOPUNA -

Mj 1:2000

Zupanje: BJELOVARSKO-BILOGORSKA	
Grad: BJELOVAR	
Naziv prostornog plana: URBANISTIČKI PLAN UREĐENJA SJEVEROZAPAD 1 - IZMJENA I DOPUNA	
Naziv kartografskog prikaza: PLINOOPSKRBA	
Broj kartografskog prikaza: 3.3	Mjerilo kartografskog prikaza: 1:2000
Odluka Gradskog vijeća Grada Bjelovara o izradi Urbanističkog plana uređenja SJEVEROZAPAD 1 - izmjena i dopuna "Službeni glasnik Grada Bjelovara" br. 1 / 13	
Odluka Gradskog vijeća Grada Bjelovara o donošenju Urbanističkog plana uređenja SJEVEROZAPAD 1 - izmjena i dopuna "Službeni glasnik Grada Bjelovara" br. 2 / 15	
Javna rasprava je održana: u listu "Bjelovarac" od 20. studenoga 2014.; u "Bjelovarskom listu" od 9. veljače 2015.; na službenim mrežnim stranicama: - Ministarstva graditeljstva i prostornoga uređenja, - Grada Bjelovara.	Javni uvid je održan: od: 28. studenoga 2014. do: 12. prosinca 2014. od: 17. veljače 2015. do: 24. veljače 2015.
Pečat tjela odgovornog za provođenje javne rasprave: M.P.	Odgovorna osoba za provođenje javne rasprave: Zvonimir Horn, dipl.ing.građ.
Pravna osoba koja je izradila plan: artn9 d.o.o. za projektiranje, izvođenje i nadzor, Bjelovar, Strossmayerova 4	
Pečat pravne osobe koja je izradila plan: M.P.	Odgovorna osoba: Marijan Gezi, dipl.ing.arh.
Pečat odgovornog voditelja izrade plana: M.P.	Odgovorni voditelj izrade nacrtu prijedloga Urbanističkog plana uređenja SJEVEROZAPAD 1 - izmjena i dopuna: Katica Veberić, dipl.ing.arh., ovlaštena arhitektica
Stručni tim u izradi plana: 1. Katica Veberić, dipl.ing.arh. 2. Vesna Hešak, dipl.ing.arh.	3. Ivan Sabolić, dipl.ing.stroj. 4. Slavko Pešić, dipl.ing.el. 5. Ivan Gradečak, dipl.ing.građ.
Pečat Gradskog vijeća Grada Bjelovara: M.P.	Predsjednica Gradskog vijeća Grada Bjelovara: Vanja Posavac, dipl.politologinja
Istovjetnost ovog prostornog plana s izvornikom ovjerava: (ime, prezime i potpis)	Pečat nadležnog tjela: M.P.