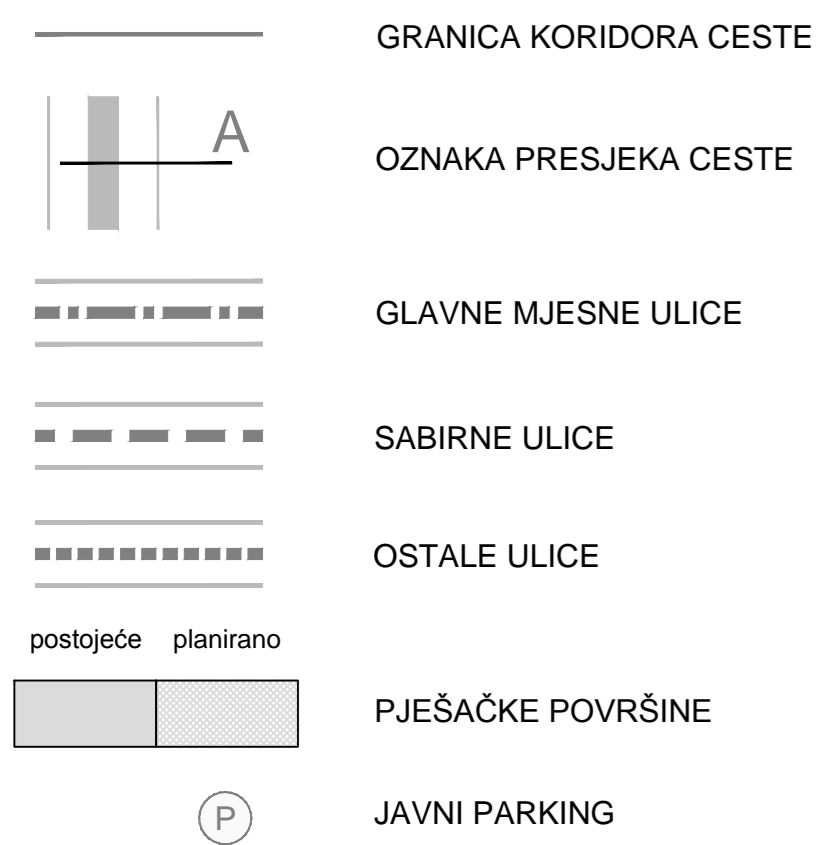


TUMAČ:

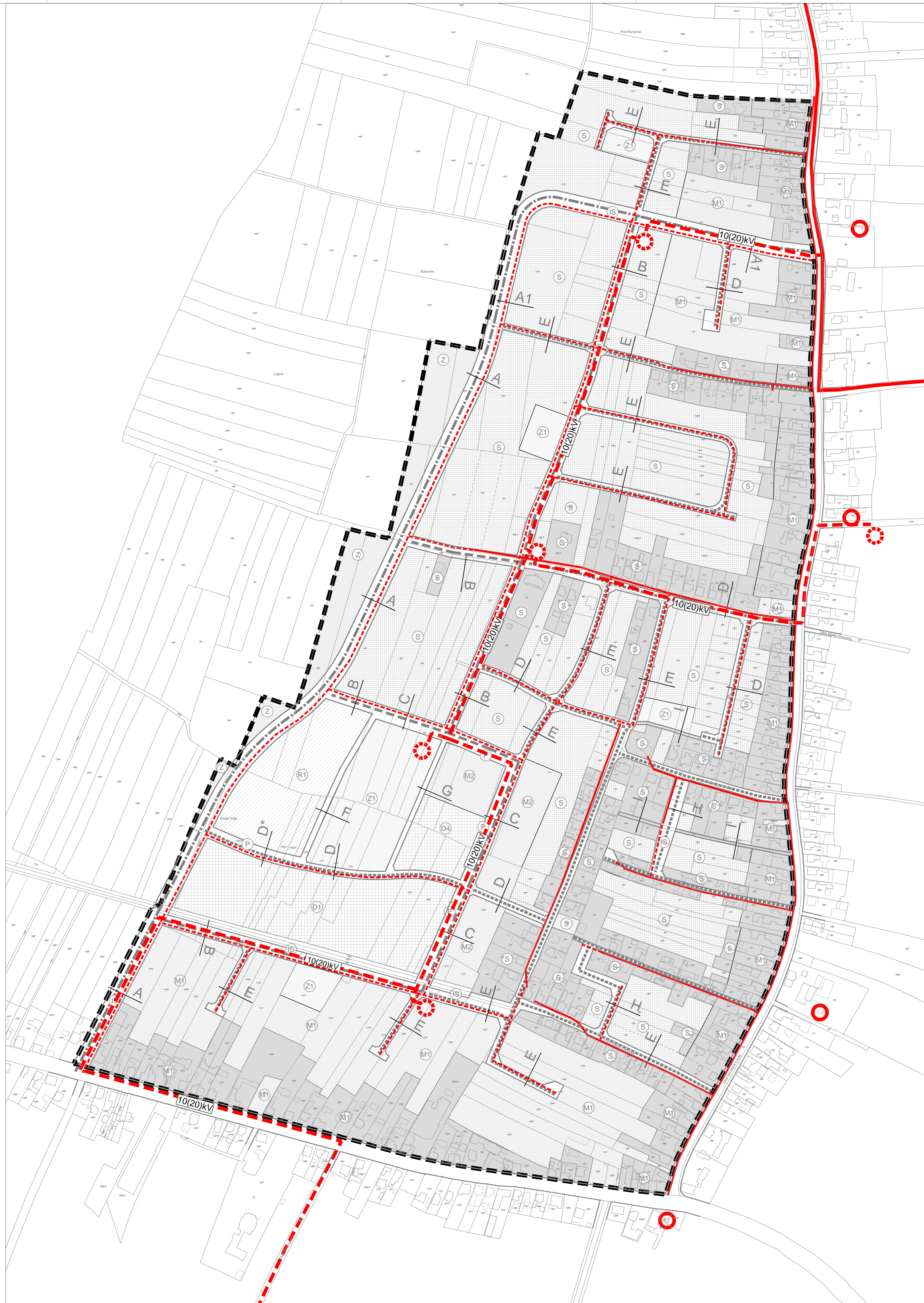
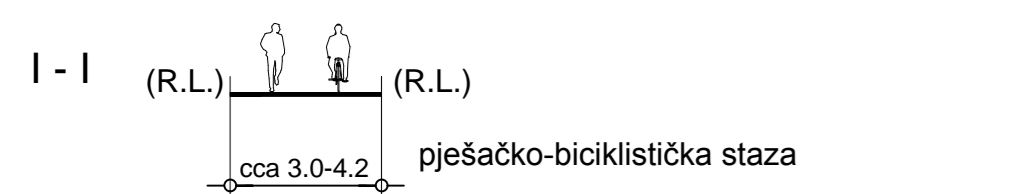
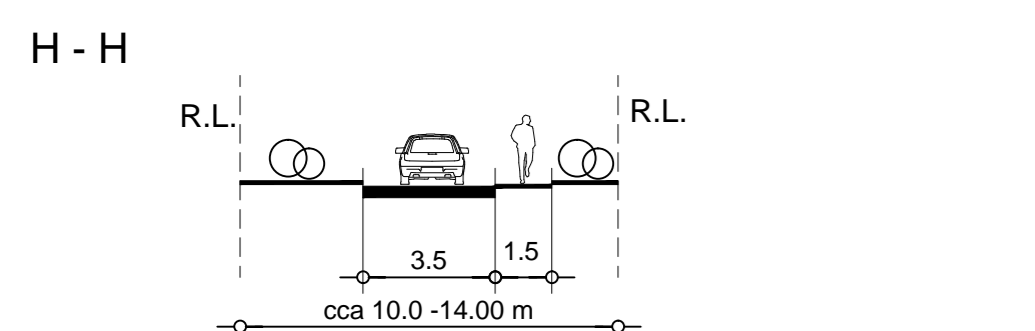
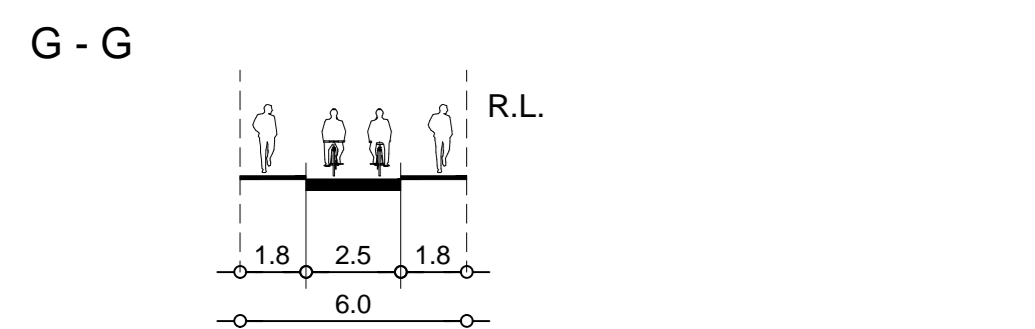
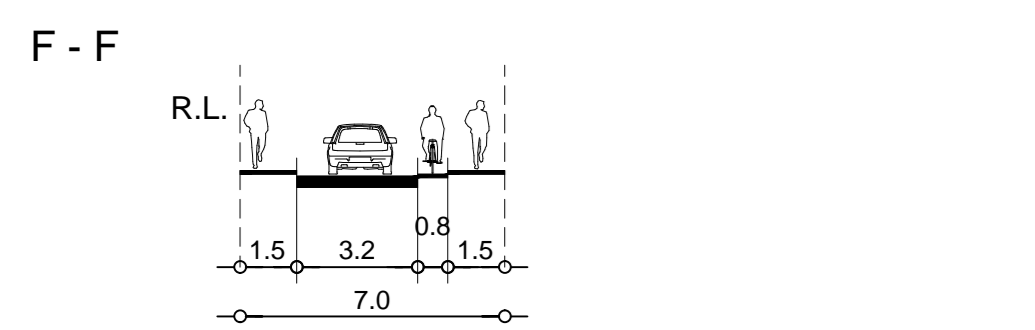
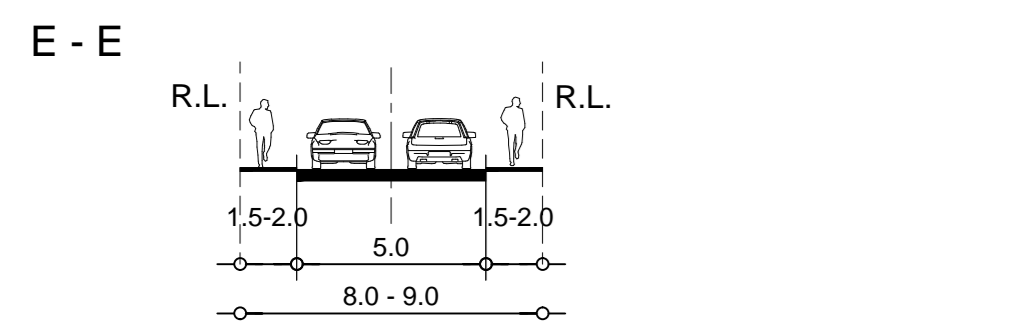
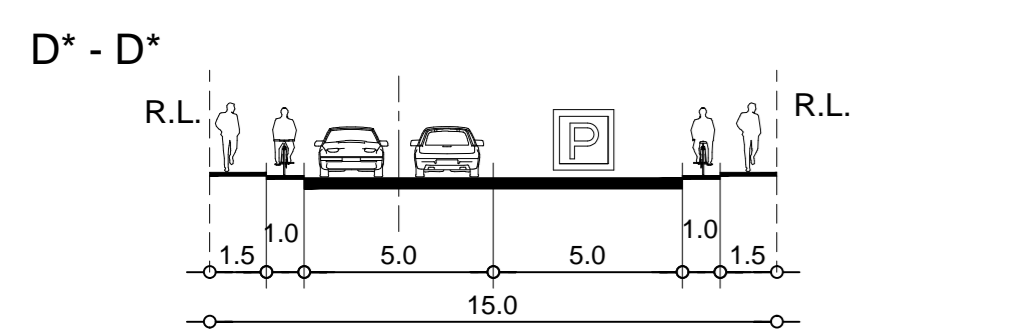
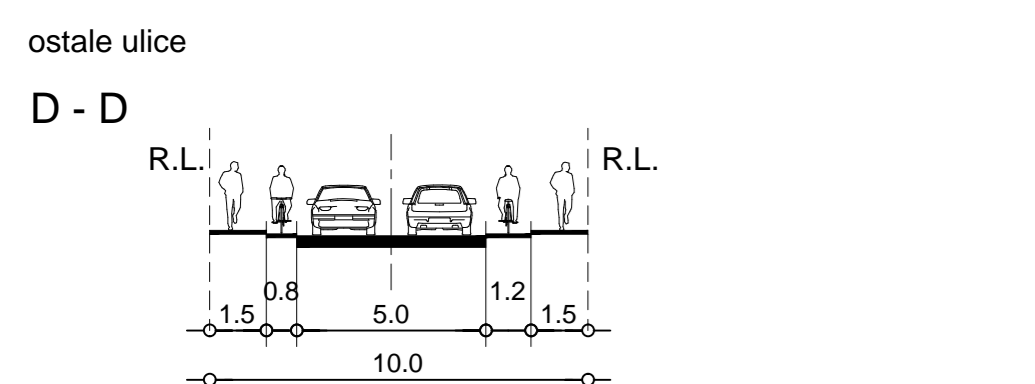
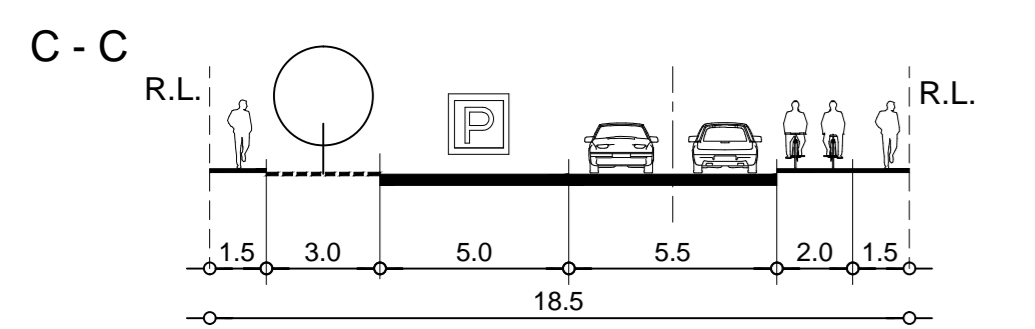
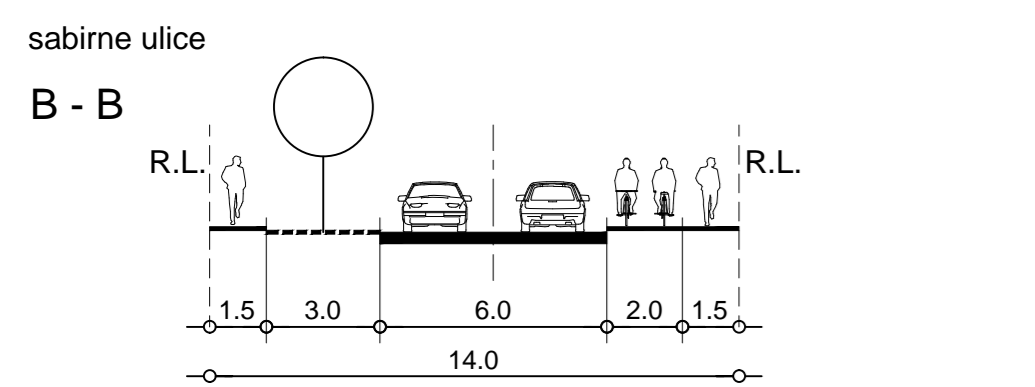
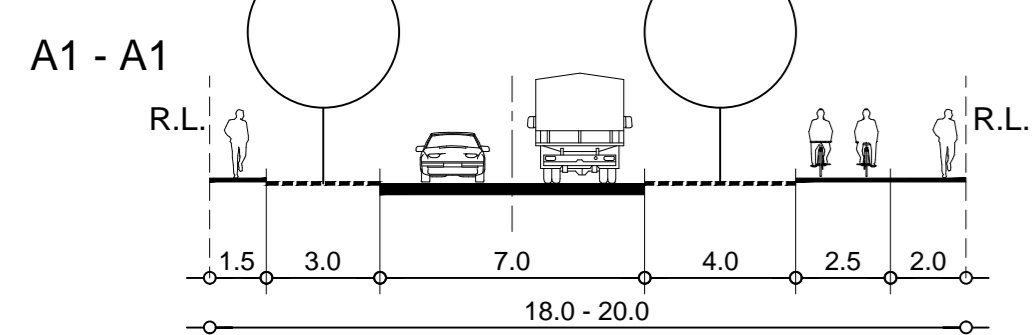
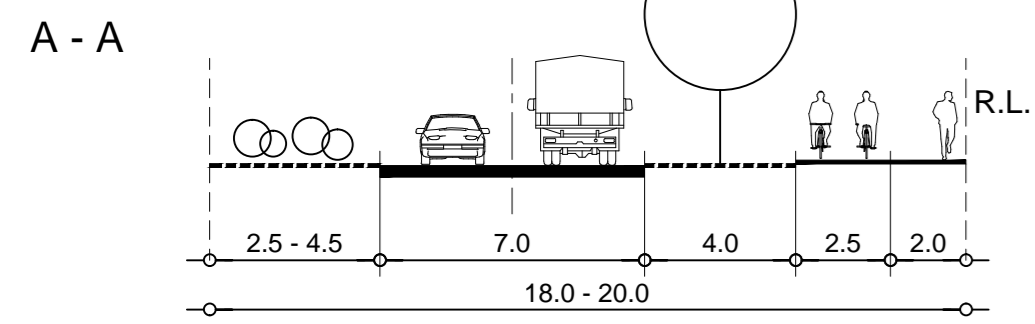
3. PROMETNA, ULIČNA I KOMUNALNA INFRASTRUKTURNA MREŽA:

3.1. PROMET



ORIJENTACIONI POPREČNI PRESJECI PROMETNIH KORIDORA

glavna mjesna ulica

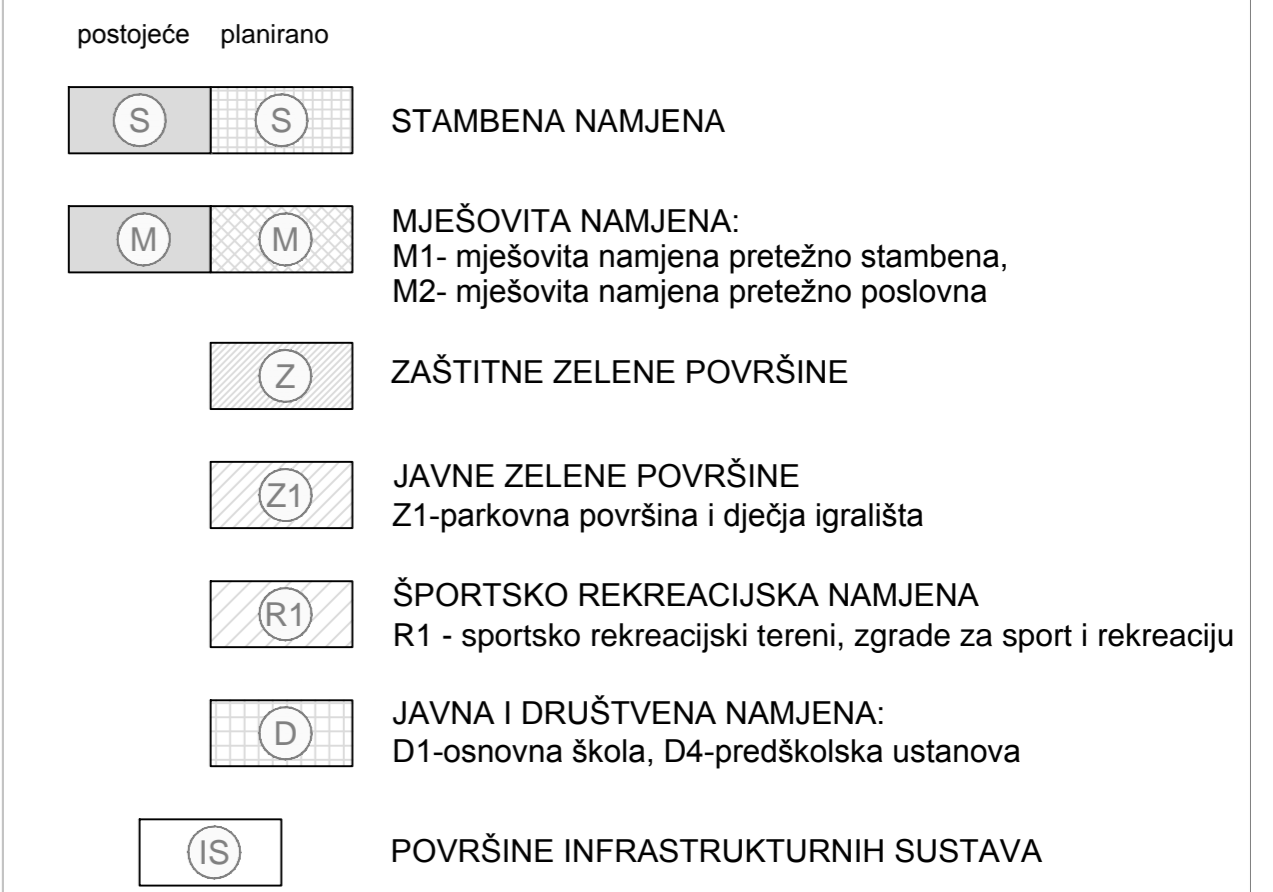


TUMAČ:

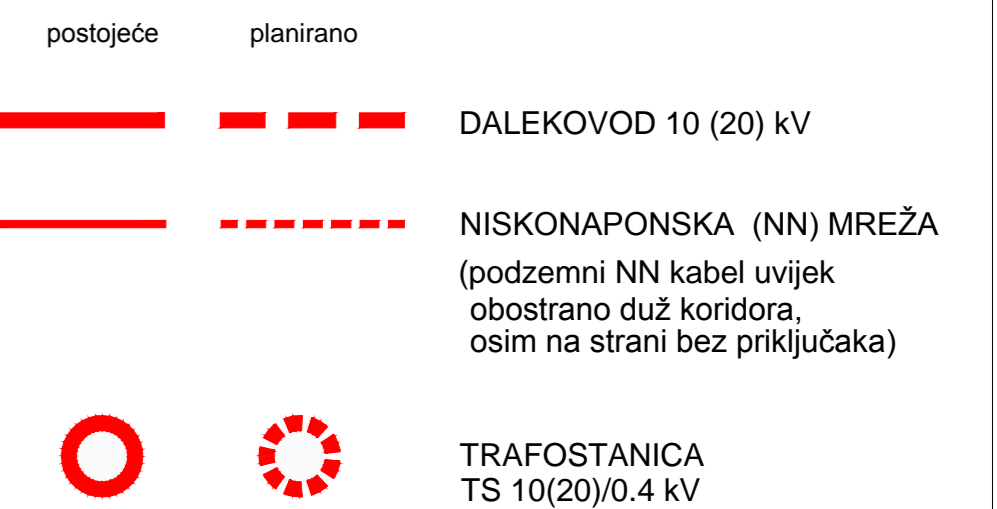
GRANICE

OBUHVAAT UPU-a

2. PLANIRANA NAMJENA POVRŠINA



3.4. ELEKTROOPSKRBA



3. PROMETNA, ULIČNA I KOMUNALNA INFRASTRUKTURNA MREŽA:

3.4 ELEKTROOPSKRBA

1 : 2000

<p>GRAD BJELOVAR URBANISTIČKI PLAN UREĐENJA SJEVEROZAPAD 1 - IZMJENA I DOPUNA -</p>		
<p>Županja: BJELOVARSKO-BILOGORSKA Grad: BJELOVAR Naziv prostornog plana: URBANISTIČKI PLAN UREĐENJA SJEVEROZAPAD 1 - IZMJENA I DOPUNA Naziv kartografskog prikaza: ELEKTROOPSKRBA</p>		
<p>Broj kartografskog prikaza: 3.4 Odluka Gradskog vijeća Grada Bjelovara o izradi Urbanističkog plana uređenja SJEVEROZAPAD 1 - izmjena i dopuna "Službeni glasnik Grada Bjelovara" br. 1 / 13 Javna rasprava je objavljena: u listu "Bjelovarac" od 20. studenoga 2014.; u "Bjelovarskom listu" od 9. veljače 2015.; na službenim mrežnim stranicama: - Ministarstva graditeljstva i prostornoga uređenja, - Grada Bjelovara.</p>	<p>Mjerilo kartografskog prikaza: 1:2000 Odluka Gradskog vijeća Grada Bjelovara o donošenju Urbanističkog plana uređenja SJEVEROZAPAD 1 - izmjena i dopuna "Službeni glasnik Grada Bjelovara" br. 2 / 15 Javni uvid je održan: od: 28. studenoga 2014. do: 12. prosinca 2014. od: 17. veljače 2015. do: 24. veljače 2015.</p>	<p>Pečat tijela odgovornog za provođenje javne rasprave: M.P. Zvonimir Horn, dipl.ing.grad.</p>
<p>Pravna osoba koja je izradila plan: arting d.o.o. za projektiranje, izvođenje i nadzor, Bjelovar, Strossmayerova 4</p>		
<p>Pečat pravne osobe koja je izradila plan: M.P.</p>	<p>Odgovorna osoba: Marjan Gezi, dipl.ing.arh.</p>	
<p>Pečat odgovornog voditelja izrade plana: M.P.</p>	<p>Odgovorni voditelj izrade nacрта prijedloga Urbanističkog plana uređenja SJEVEROZAPAD 1 - izmjena i dopuna Katica Večerić, dipl.ing.arh., ovlaštena arhitektica</p>	
<p>Štućni tim u izradi plana: 1. Katica Večerić, dipl.ing.arh. 2. Vesna HŠak, dipl.ing.arh.</p>	<p>3. Ivan Sabolić, dipl.ing.stroj. 4. Stanko Peić, dipl.ing.et. 5. Ivan Gradečak, dipl.ing.grad.</p>	
<p>Pečat Gradskog vijeća Grada Bjelovara: M.P.</p>	<p>Predsjednica Gradskog vijeća Grada Bjelovara: Vanja Posavac, dipl.politologinja Pečat nadležnog tijela: M.P.</p>	
<p>Istovjetnost ovog prostornog plana s izvornikom ovjerava: (ime, prezime i potpis)</p>		