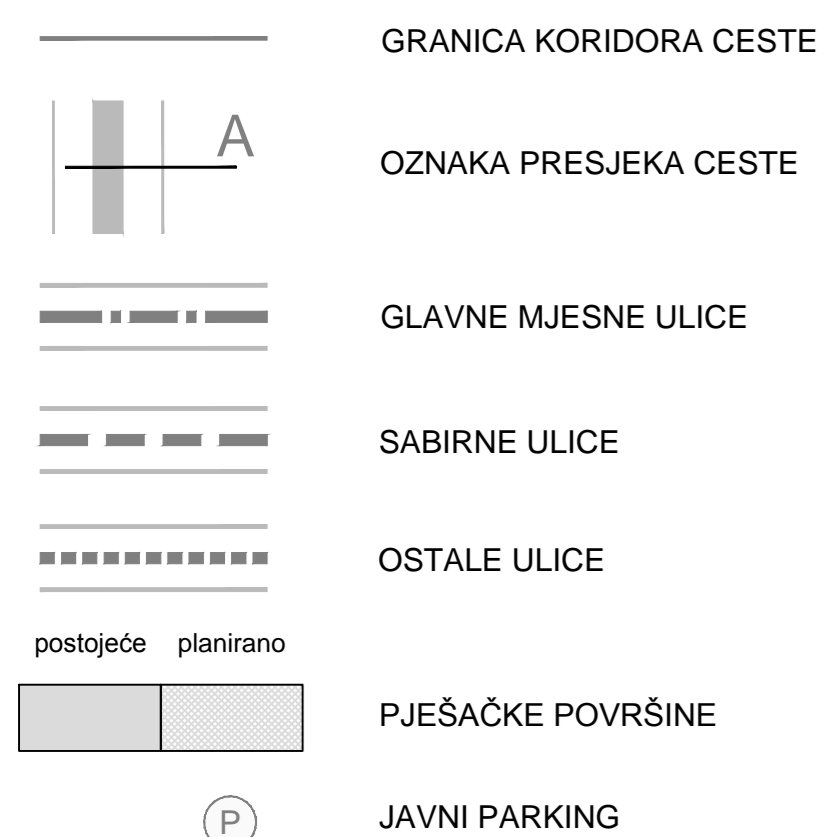


TUMAČ:

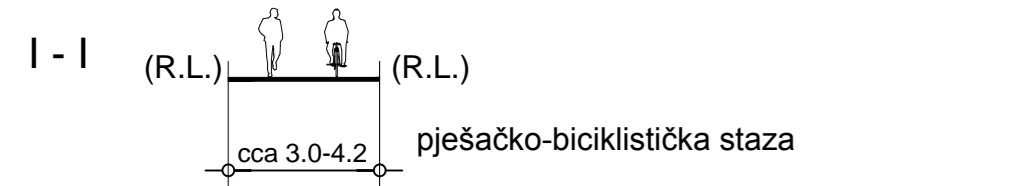
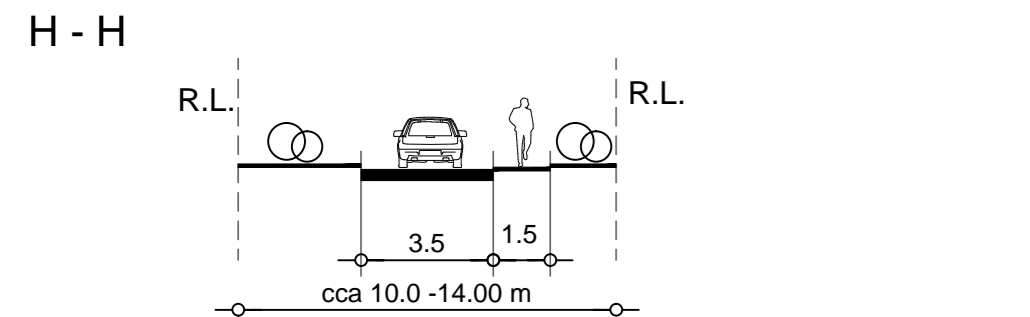
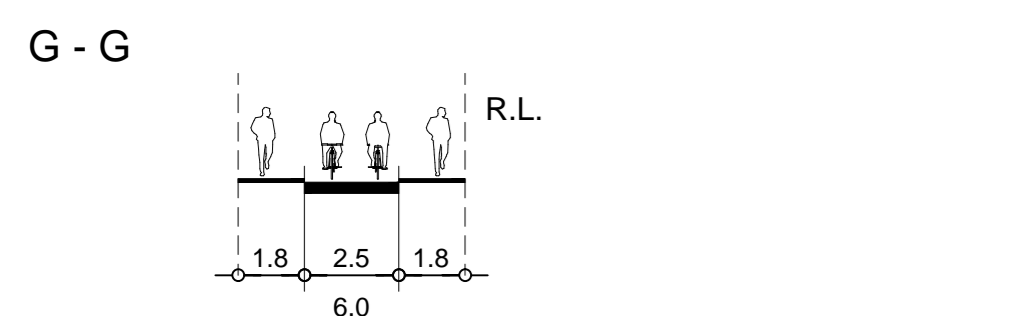
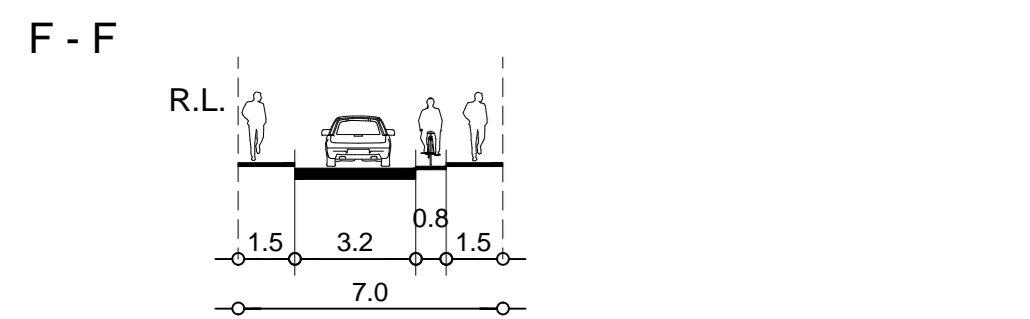
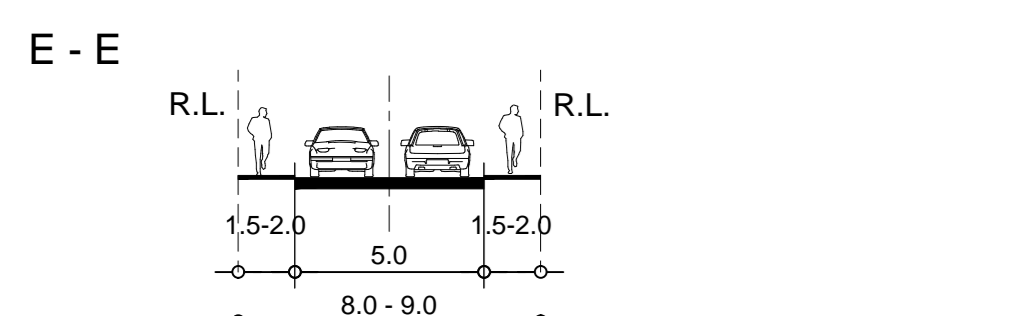
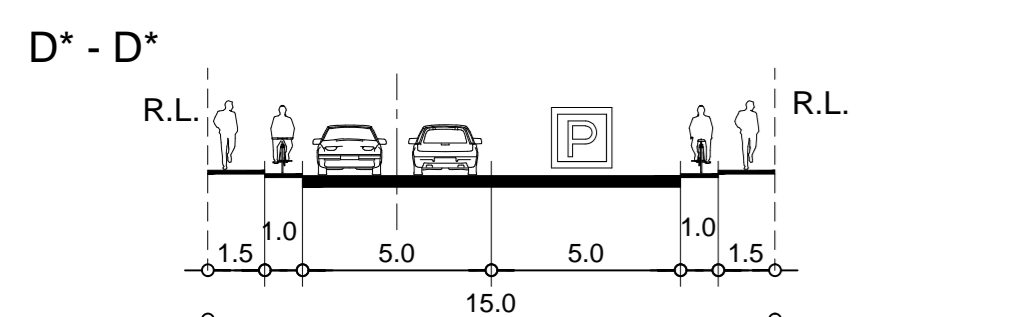
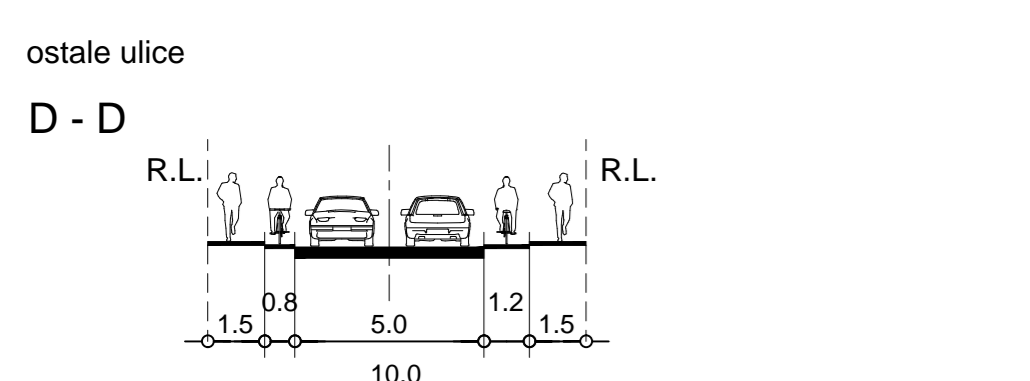
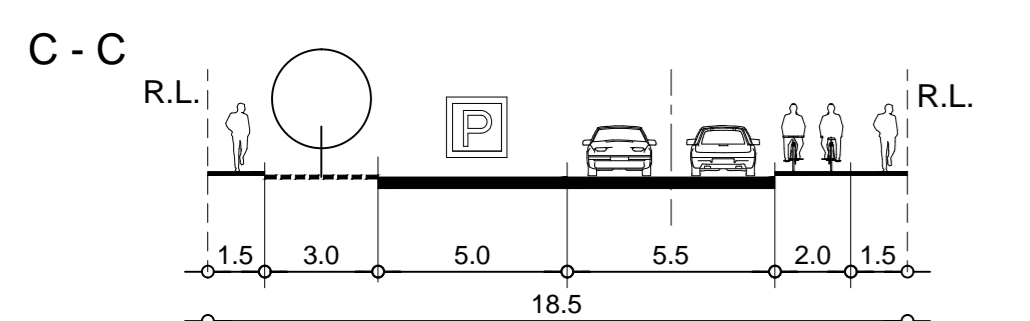
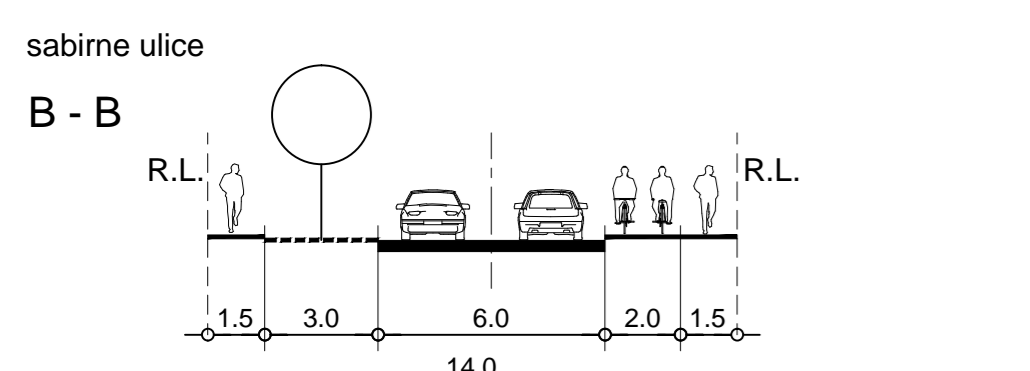
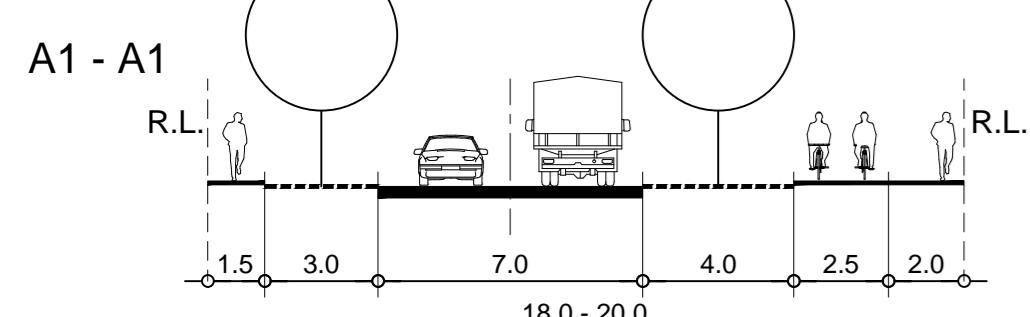
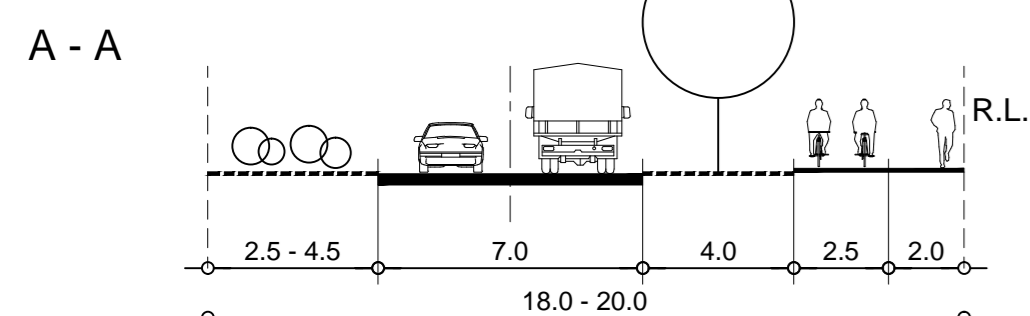
3. PROMETNA, ULIČNA I KOMUNALNA INFRASTRUKTURNA MREŽA:

3.1. PROMET



ORIJENTACIONI POPREČNI PRESJECI PROMETNIH KORIDORA

glavna mjesna ulica



TUMAČ:

GRANICE

OBUHVAAT UPU-a

2. PLANIRANA NAMJENA POVRŠINA

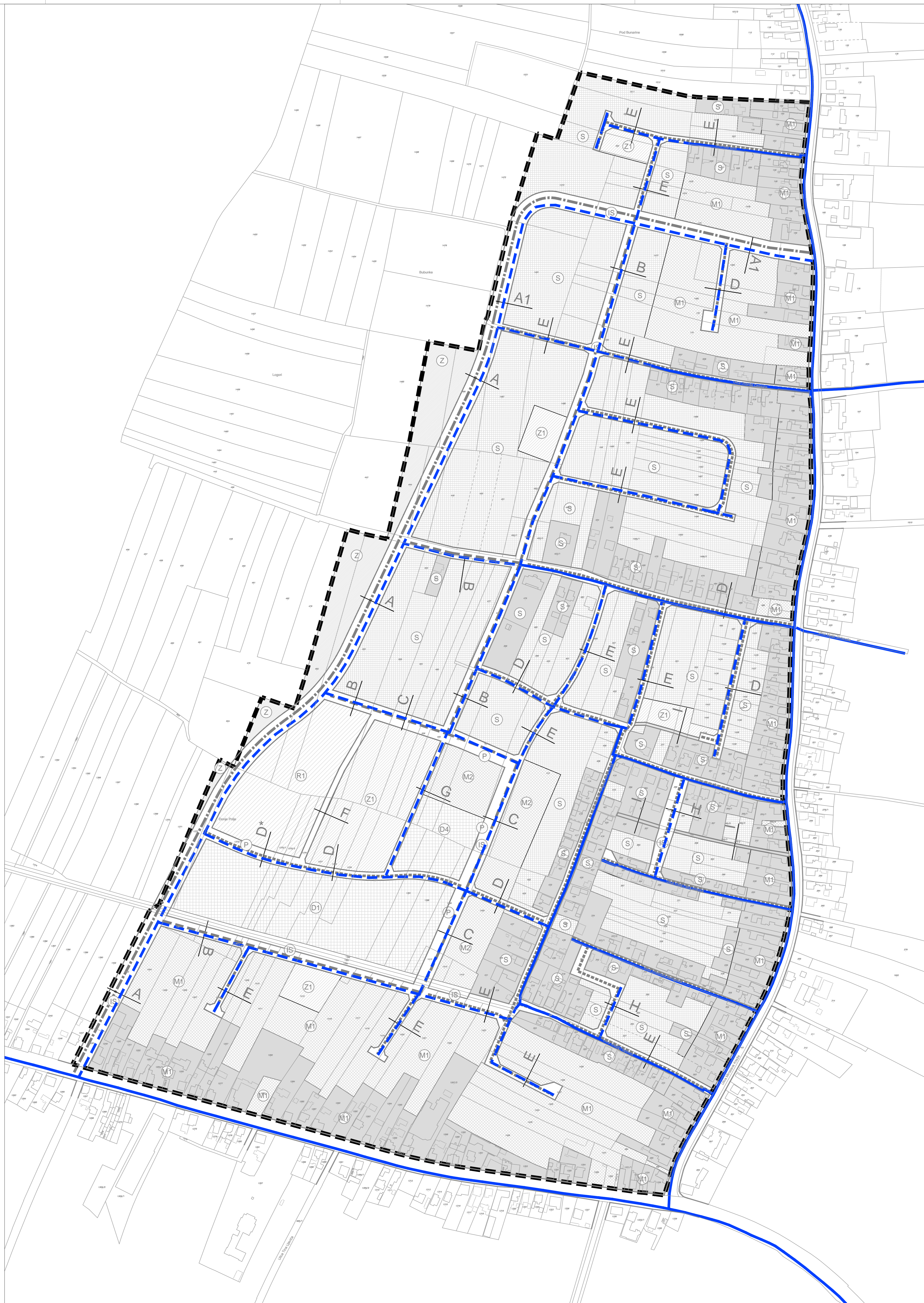
postojeće planirano



3.5. VODOOPSKRBA

postojeće planirano

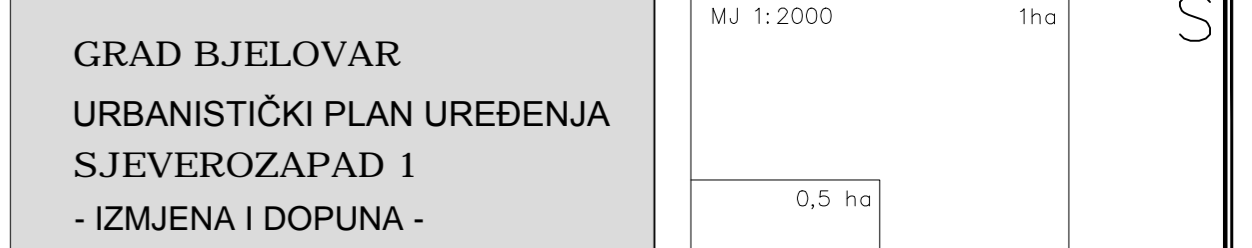
OSTALI VODOOPSKRBNI CJEVOVODI



3. PROMETNA, ULIČNA I KOMUNALNA INFRASTRUKTURNA MREŽA:

3.5 VODOOPSKRBA

1 : 2000



Županija: BJELOVARSKO-BILOGORSKA Grad: BJELOVAR Naziv prostornog plana: URBANISTIČKI PLAN UREĐENJA SJEVEROZAPAD 1 - IZMJENA I DOPUNA Naziv kartografskog prikaza: VODOOPSKRBA	
Broj kartografskog prikaza: 3.5 Mjerilo kartografskog prikaza: 1:2000 Oduka Gradskog vijeća Grada Bjelovara o izradi Urbanističkog plana uređenja SJEVEROZAPAD 1 - izmjena i dopuna "Službeni glasnik Grada Bjelovara" br. 1 / 13 Javna rasprava je održana: u listu "Bjelovarac" od 20. studenoga 2014. u "Bjelovarskom listu" od 9. veljače 2015. na službenim mrežnim stranicama: - Ministarstva graditeljstva i prostornoga uređenja, - Grada Bjelovara.	Oduka Gradskog vijeća Grada Bjelovara o donošenju Urbanističkog plana uređenja SJEVEROZAPAD 1 - izmjena i dopuna "Službeni glasnik Grada Bjelovara" br. 2 / 15 Javni uvid je održan: od: 28. studenoga 2014. do: 12. prosinca 2014. od: 17. veljače 2015. do: 24. veljače 2015.
Pečat tijela odgovornog za provođenje javne rasprave: M.P.	Odgovorna osoba za provođenje javne rasprave: Zvonimir Horn, dipl.ing.grad.
Pravna osoba koja je izradila plan: art in 9 d.o.o. za projektiranje, izvođenje i nadzor, Bjelovar, Strossmayerova 4	
Pečat pravne osobe koja je izradila plan: M.P.	Odgovorna osoba: Marijan Gezi, dipl.ing.arh.
Pečat odgovornog voditelja izrade plana: M.P.	Odgovorni voditelj izrade nacrtu prijedloga Urbanističkog plana uređenja SJEVEROZAPAD 1 - izmjena i dopuna: Katica Večerić, dipl.ing.arh. ovlaštena arhitektica
Stručni tim u izradi plana: 1. Katica Večerić, dipl.ing.arh. 2. Vesna Hešak, dipl.ing.arh.	3. Ivan Sabolić, dipl.ing.stroj. 4. Slavko Peić, dipl.ing.el. 5. Ivan Gradešak, dipl.ing.grad.
Pečat Gradskog vijeća Grada Bjelovara: M.P.	Predsjednica Gradskog vijeća Grada Bjelovara: Vanja Posavac, dipl.politologinja
Istovjetnost ovog prostornog plana s izvornikom ovjerava:	Pečat nadležnog tijela: M.P.