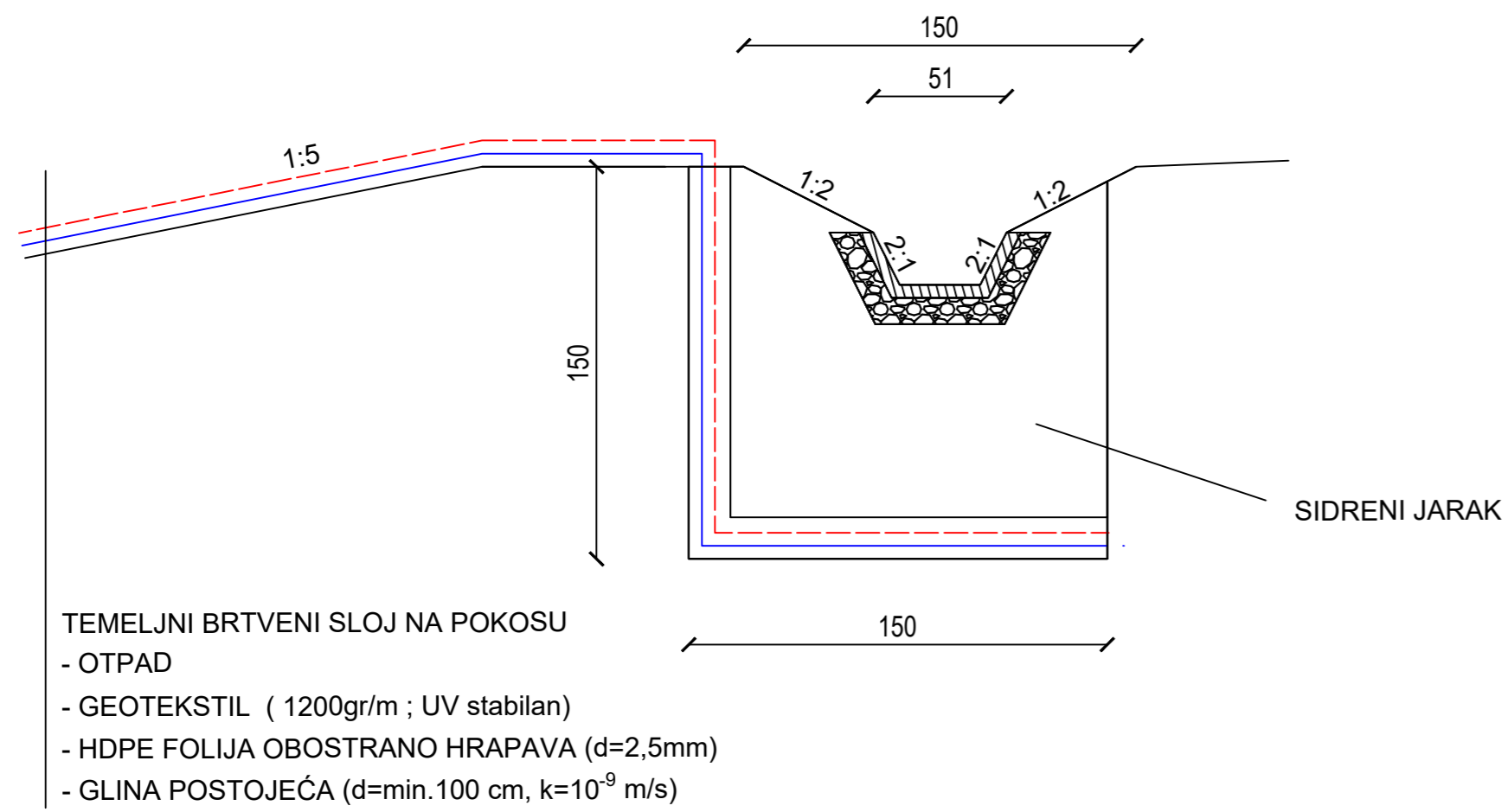
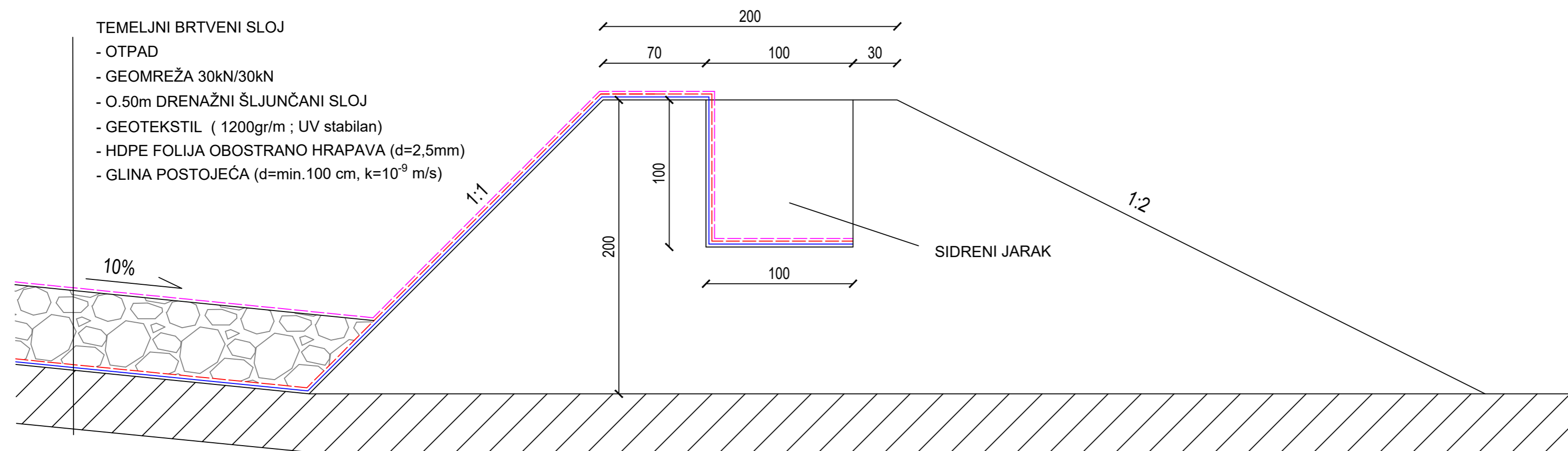


DETALJ "A"



DETALJI SIDRENJA  
M 1:25

DETALJ "B"



IPZ Uniprojekt TERRA d.o.o. Zagreb, Voćarska cesta 68	INVESTITOR: KOMUNALAC d.o.o. F. Livadića 14a, 43000 Bjelovar	ZOP: TD 04/18
SURADNIK: FILIP KALINIĆ, mag.ing.aedif.	GRADEVINA: ODLAGALIŠTE OTPADA "DOLINE"	DATUM: 03.2018.
PROJEKTANT: DANKO FUNDURULJA, dipl.ing.grad.	PROJEKT: IZVEDBENI PROJEKT PROŠIRENJA ODLAGALIŠTA	MJEŠLO: 1:25
GLAVNI PROJEKTANT: DANKO FUNDURULJA, dipl.ing.grad.	SADRŽAJ: DETALJI SIDRENJA	BROJ NACRTA: 15