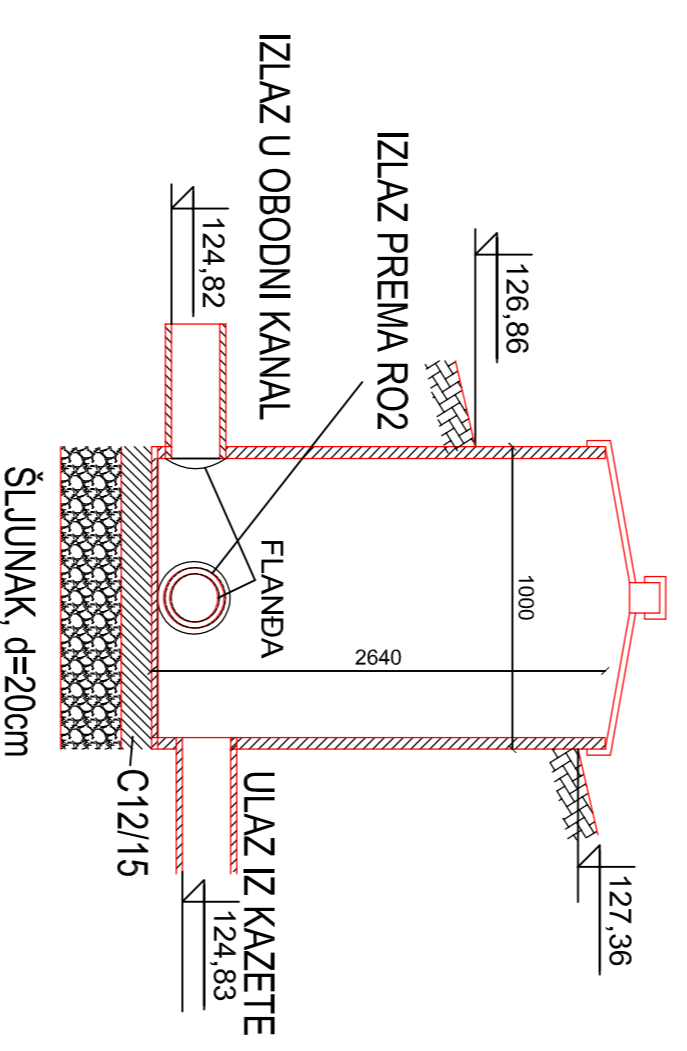
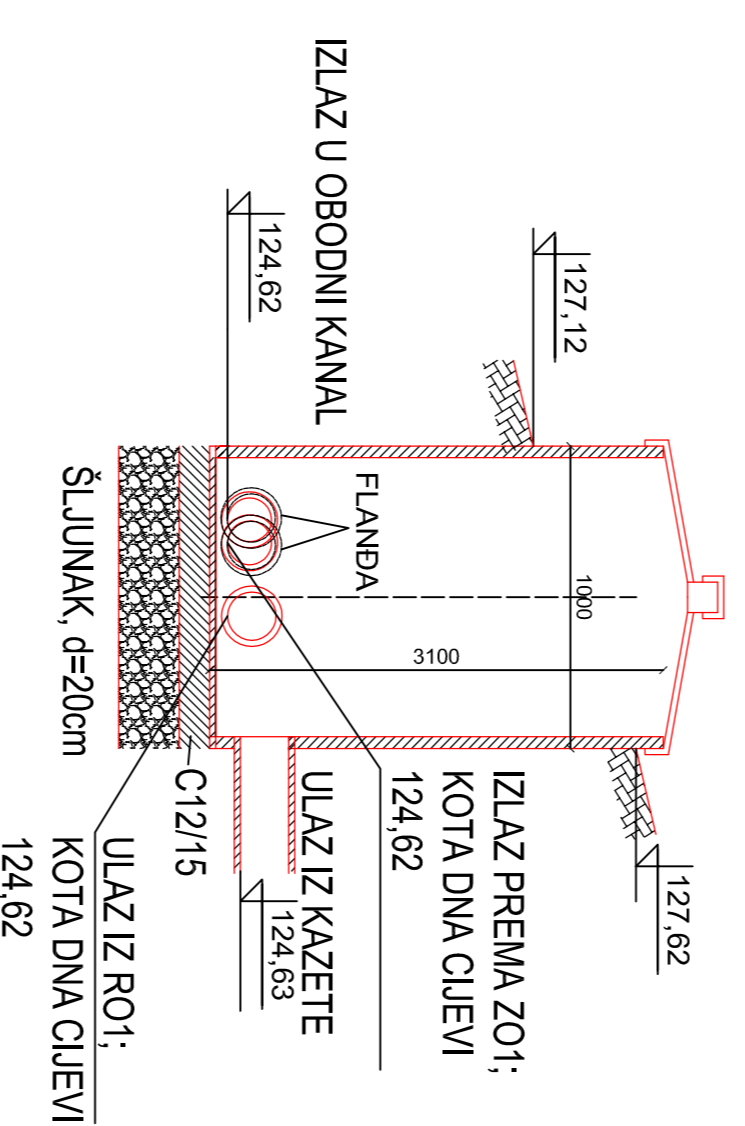


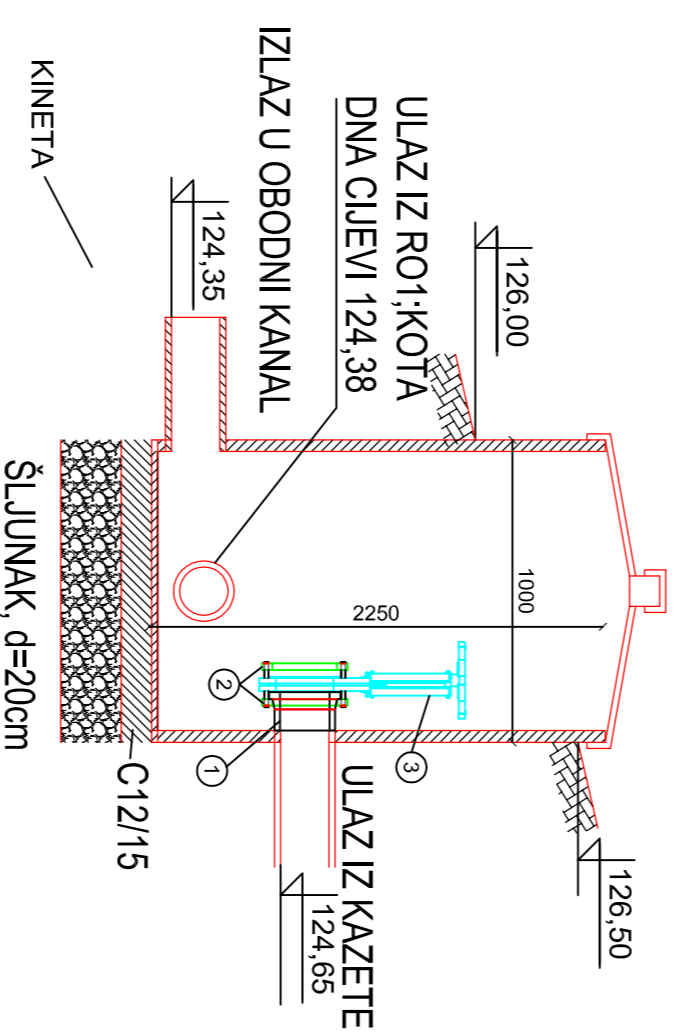
REVIZIJSKO OKNO RO1



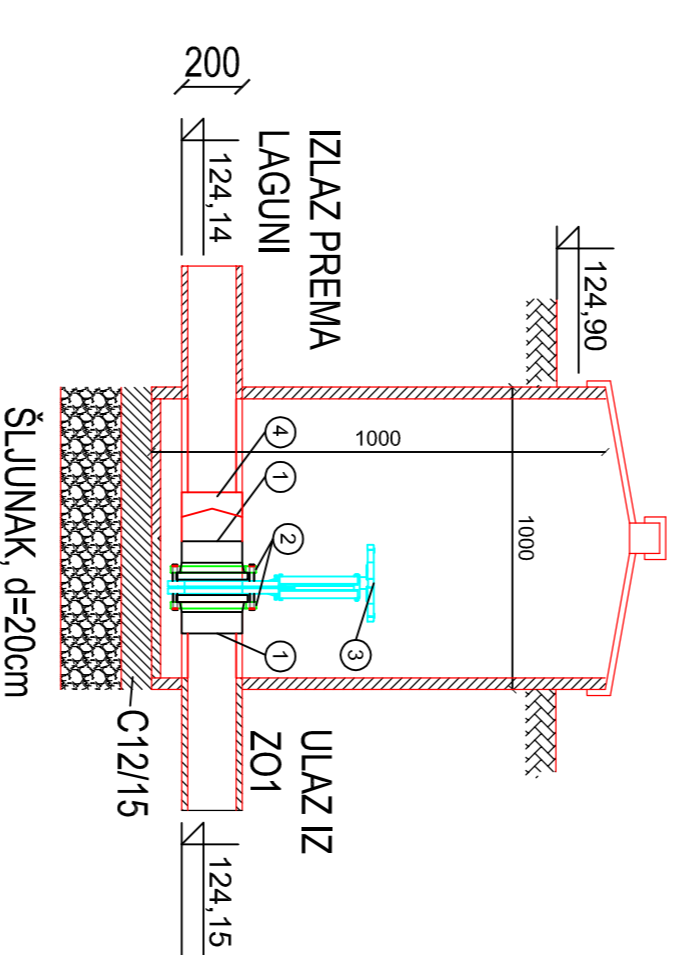
REVIZIJSKO OKNO RO2



ZASUNSKO OKNO Z01

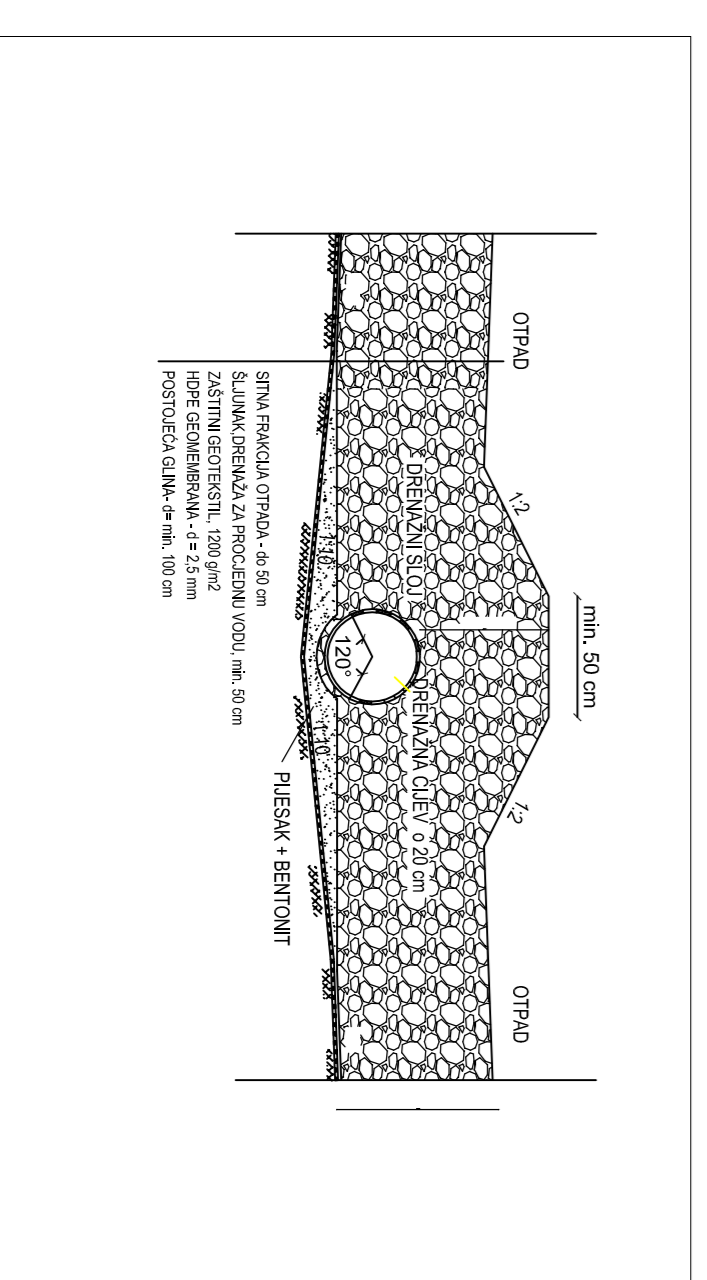
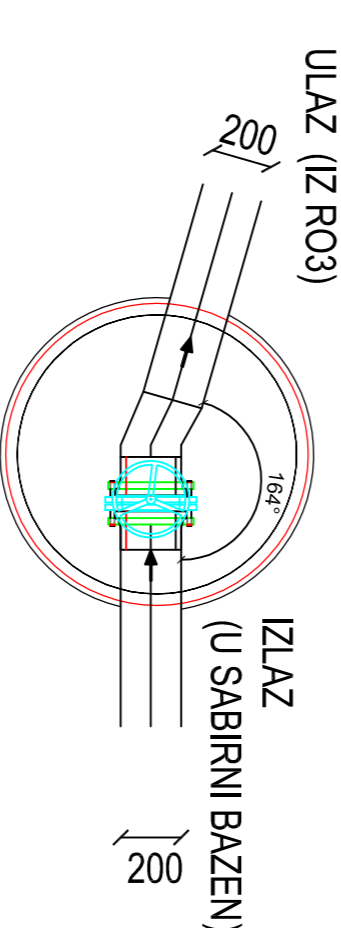
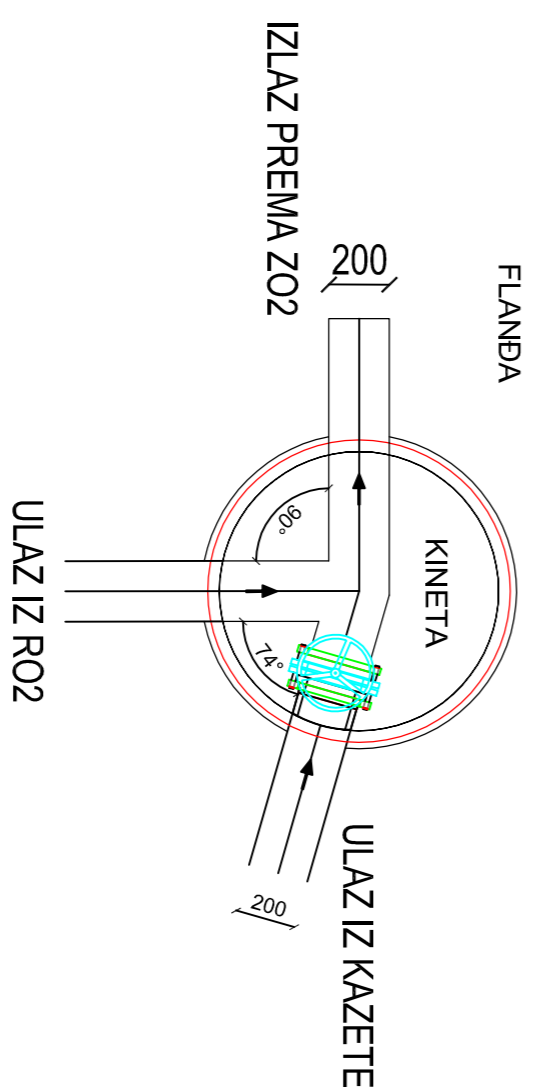
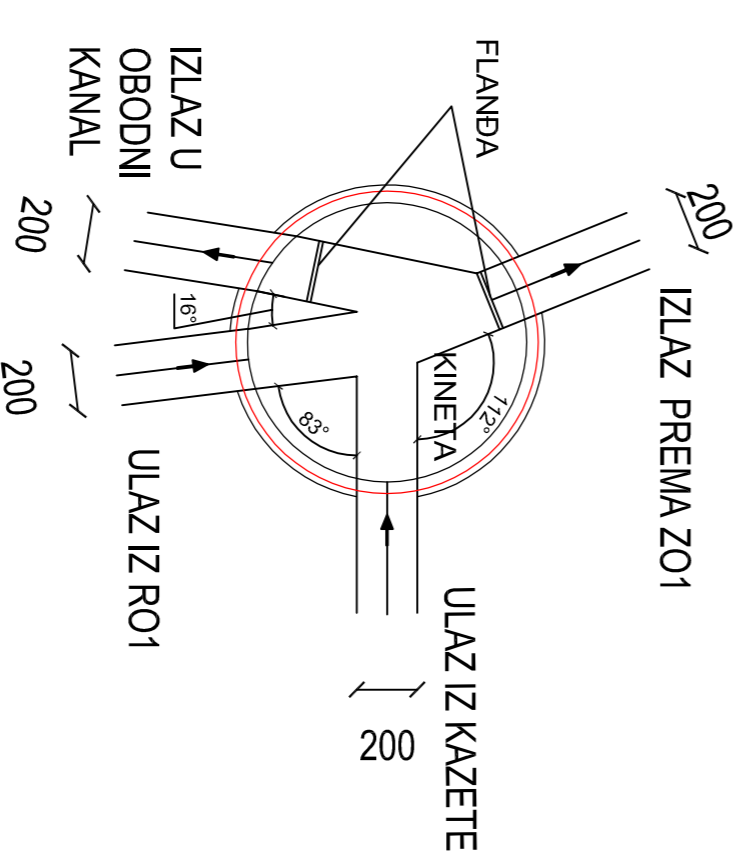
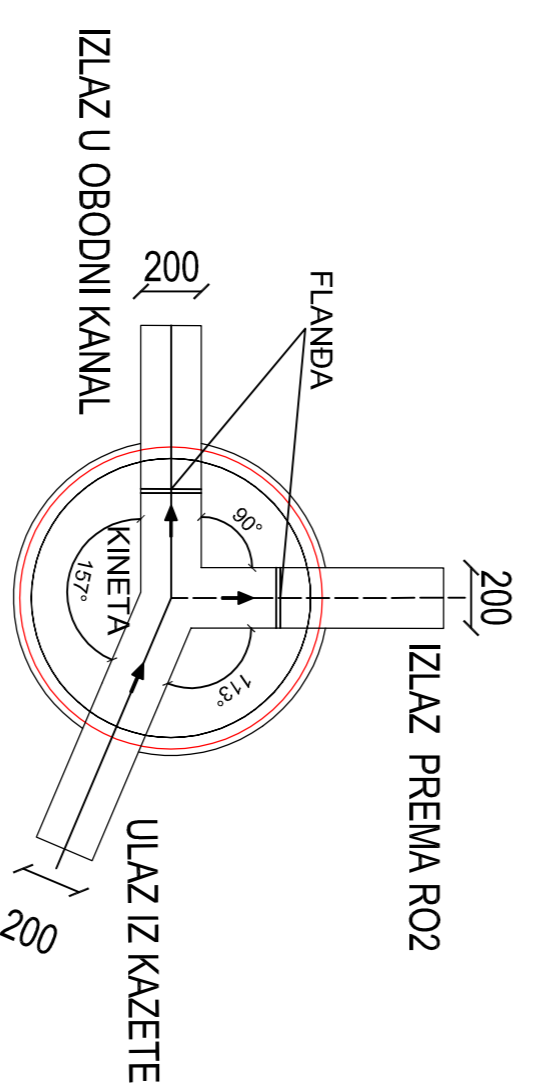


ZASUNSKO OKNO Z02



REVIZIJSKA OKNA DRENAŽE I DETALJ DRENAŽE  
- tlocrt i presjeci

M 1:25



Poz.	Opis	Profil (mm)	Materijal
1	PRIHD uljač, SPR 11	DN 200	PE100
2	PRIHD slobodna prtljunica, PN10	DN 200	PE100
3	Nožasti ventil, PN10	DN 200	GS400
4	PRIHD koljena 15, SPR 11, PN 10	DN 201	PE100

IZVODILAC		PROJEKTOVALAC	
IPZ Urbaniški teriak d.o.o.	F. Ljubičić	KOMUNALAC d.o.o.	TO: 04/18
Zgornji, Vidovska cesta 88	F. Ljubičić 14a, 43000 Beđovci		datum:
Šifra projekta:	PROJEKCIJA:	OD: AKCIJSKI OTPAK "COLINE"	03.2018.
FIJEKALNIK, rasplinjivač	PROJEKTOVALAC:	DZEBENI PROJEKT PROSJEKUNA	autor:
PROJEKTOVANJE:	PROJEKTOVANJE:	OD: AKCIJSKI OTPAK	125
DANNO FUNKCIONALNA, delingrad.	PROJEKTOVANJE:	REVIJSKI OKNA I DETALJ DRENAŽE	broj listova:
OD: AKCIJSKI OTPAK	PROJEKTOVANJE:		19